

**Bedienungs- und Installationsanleitung**

# **ORANIER**

**Küchentechnik**

Einbau-Backofen

**EBS220**

**EBS320**

**EBS420**

**EBS900**

## Sehr geehrte Kundin, sehr geehrter Kunde,

vielen Dank, dass Sie sich für ein ORANIER-Haushaltsgerät entschieden haben!

ORANIER-Haushaltsgeräte bieten Ihnen ausgereifte und zuverlässige Technik, Funktionalität und ansprechendes Design.

Sollten Sie trotz unserer sorgfältigen Qualitätskontrolle einmal etwas zu beanstanden haben, so wenden Sie sich bitte an unseren zentralen Kundendienst, hier wird man Ihnen gerne behilflich sein.

Sie finden alle Kontaktdaten auf der Rückseite dieser Bedienungsanleitung

Diese Geräte sind nur für die Verwendung zum privaten Kochen geeignet.

Jede andere Verwendung der Geräte, z. B. zum Beheizen eines Raumes, ist mit möglichen Gefahren verbunden und daher unzulässig!

### HINWEIS:

Sie können diese Bedienungs- bzw. Installationsanleitung auf der Internetseite

[www.oranier-kuechentechnik.de](http://www.oranier-kuechentechnik.de)

herunterladen. Dort finden Sie auch weitere Informationen zu Produkten und Zubehör.

## Inhaltsverzeichnis

1. Sicherheit	3
1.1 Allgemeine Sicherheitshinweise	3
1.2 Bestimmungsgemäßer Gebrauch	3
1.3 Nutzerkreis	4
1.4 Sicherer Gebrauch	4
2. Allgemeine Hinweise	8
3. Hinweise zum energiesparenden Betrieb des Gerätes	8
4. Ihr Gerät im Überblick	9
5. Bedienfeld und Bedienelemente	10
6. Elektronische Zeitschaltuhr (nur EBS420)	11
6.1 Kurzzeitwecker	12
6.2 Gardauer einstellen	12
6.3 Display-Helligkeit einstellen	12
7. Betriebsarten	13
8. Erstmalige Benutzung	14
8.1 Kühlventilator	14
9. Zubehör / Sonderzubehör	15
9.1 Relings	15
9.2 Reling aushängen	15
10. Leuchtmittel wechseln	17
11. Reinigung und Pflege	18
12. Backraumtür ausbauen	20
13. Einbau des Backofens	21
14. Frontabmessungen	22
15. Elektrischer Anschluss	23
16. Fehlertabelle	24
17. EU-Produktdatenblatt	25
18. Technische Daten und Abmessungen	28
Hinweise zu Entsorgung	29
Umweltverträglichkeit	29
ORANIER-Werksgarantie	31

Eine Entsorgung von Gerät und Verpackung über den normalen Haushaltabfall ist nicht zulässig! Die Entsorgung muss gemäß den örtlichen Bestimmungen zur Abfallbeseitigung erfolgen (siehe Hinweis Seite 29).



**1. Sicherheit**

Beachten Sie die nachstehenden Hinweise zum Einbau und Gebrauch.

**1.1 Allgemeine Sicherheitshinweise**

- Lesen Sie diese Anleitung sorgfältig.
- Bewahren Sie die Anleitung sowie die Produktinformationen für einen späteren Gebrauch oder Nachbesitzer auf.
- Im Falle eines Transportschadens das Gerät nicht verwenden.
- Verpackungsmaterialien (Nylon, Heftklammern, Styropor etc.) können für Kinder gefährlich sein.  
Entsorgen Sie Verpackungsmaterialien sofort!

**1.2 Bestimmungsgemäßer Gebrauch**

- Dieses Gerät dient ausschließlich zur Zubereitung von Speisen und Getränken im privaten Haushalt und in geschlossenen Räumen des häuslichen Umfelds.
- Betrieb dieses Gerätes mit einer externen Zeitschaltuhr oder einer Fernbedienung ist unzulässig.
- Dieses Gerät darf nur im eingebauten Zustand betrieben werden. Beachten Sie die Montagehinweise.
- Steckerlose Geräte dürfen nur durch autorisiertes Fachpersonal angeschlossen werden. Bei Schäden durch Falschanschluss besteht kein Garantieanspruch.
- Das zum Herd zugehörige Kochfeld darf nur über die eingebauten Steckverbindungen angeschlossen werden.

## 1. Sicherheit

### 1.3 Nutzerkreis

- Dieses Gerät kann von Kindern ab 8 Jahren und darüber sowie von Personen mit reduzierten physischen, sensorischen oder mentalen Fähigkeiten oder Mangel an Erfahrung und/oder Wissen benutzt werden, wenn sie beaufsichtigt oder bezüglich des sicheren Gebrauchs des Gerätes unterwiesen wurden und die daraus resultierenden Gefahren verstanden haben. Kinder dürfen nicht mit dem Gerät spielen.
- Reinigung und Benutzerwartung dürfen nicht von Kindern ohne Beaufsichtigung durchgeführt werden.

### 1.4 Sicherer Gebrauch

- Auf richtige Positionierung des Zubehörs im Garraum achten.

### **WARNUNG - Brandgefahr!**

- Keine brennbaren Gegenstände im Garraum aufbewahren.
- Bei Rauchentwicklung das Gerät ausschalten oder den Stecker ziehen und die Gerätetür geschlossen halten, um eventuell auftretende Flammen zu ersticken.
- Vor dem Betrieb stets grobe Verschmutzungen im Garraum, an den Heizelementen und am Zubehör entfernen.
- Lose eingelegtes Backpapier kann durch den bei Türöffnung entstehenden Luftzug die Heizelemente berühren und sich dadurch entzünden.
- Niemals brennbare Gegenstände, wie z. B. Geschirrtücher, an den Geräte-Türgriff hängen.
- Die Ventilationsöffnungen auf der Vorderseite des Gerätes grundsätzlich freihalten.

## 1. Sicherheit

### 1.4 Sicherer Gebrauch

- Unbeaufsichtigtes Kochen auf Kochmulden mit Fett und Öl kann gefährlich sein und zu Bränden führen. NIEMALS versuchen, ein Feuer mit Wasser zu löschen, sondern das Gerät ausschalten und dann die Flammen zum Beispiel mit einem Deckel oder einer Löschdecke abdecken.
- Niemals Gegenstände auf der Kochfläche lagern.

**VORSICHT: der Kochvorgang ist zu überwachen.  
Ein kurzer Kochvorgang ist ständig zu überwachen.**

### **WARNUNG - Verbrennungs- / Verbrühungsgefahr!**

- Während des Gebrauchs werden das Gerät, seine berührbaren Teile, Gargeschirr, Garraumlampe und Zubehör im Garraum heiß. Besondere Vorsicht ist geboten, um das Berühren von Heizelementen zu vermeiden.
- Die Gerätetür stets vorsichtig öffnen. Heißer Dampf im Garraum ist ggf. nicht sichtbar.
- Heißes Gargeschirr und/oder Zubehör stets mit einem Topflappen aus dem Backraum nehmen.
- Alkoholdämpfe können sich entzünden. Hochprozentige Getränke nur in geringen Mengen zur Speisenzubereitung verwenden. Niemals unverdünnte Spirituosen erhitzen.
- Niemals Wasser in brennendes Fett oder Öl gießen!
- Garraumlampe abkühlen lassen, bevor sie berührt wird.
- Niemals Wasser in den heißen Garraum schütten.
- Das Gerät beim Kochen mit festen oder flüssigen Fetten nicht unbeaufsichtigt lassen.

## 1. Sicherheit

### **WARNUNG - Verletzungsgefahr!**

- Keine scharfen abrasiven Reiniger oder scharfen Metallschaber für die Reinigung des Glases der Backofentür benutzen, da sie die Oberfläche zerkratzen können.  
Dies kann das Glas zerstören.
- Berührbare Teile des Gerätes können scharfkantig sein.  
Vorsicht bei Bedienung und Reinigung.  
Möglichst Schutzhandschuhe tragen.
- Niemals beim Öffnen und Schließen der Gerätetür in die Scharniere greifen! Es besteht die Gefahr, sich in deren beweglichen Teilen zu klemmen.

### **WARNUNG - Stromschlaggefahr!**

- Reparaturen am Gerät dürfen nur von autorisiertem Servicepersonal durchgeführt werden.  
Unsachgemäße Reparaturen sind gefährlich.
- Zur Reparatur nur Original-Ersatzteile verwenden
- Beschädigte Netzkabel sind gefährlich. Sie dürfen nur von autorisiertem Servicepersonal ersetzt werden.
- Bei Verlegung der Netzkabel darauf achten, dass sie nicht mit heißen Bereichen des Gerätes oder anderen Wärmequellen oder mit scharfen Kanten in Kontakt kommen.
- Netzkabel niemals knicken, verändern oder daran ziehen.
- Stets am Netzstecker ziehen, um das Gerät vom Stromnetz zu trennen.
- Zur Reinigung des Gerätes niemals Dampf- oder Hochdruckreiniger verwenden.

## 1. Sicherheit

### **WARNUNG - Stromschlaggefahr!**

- Ein beschädigtes Gerät darf nicht betrieben werden. Den Netzstecker ziehen oder die Haussicherung ausschalten und dann den Kundendienst benachrichtigen.
- Vor dem Auswechseln der Lampe sicherstellen, dass das Gerät ausgeschaltet ist, um einen möglichen elektrischen Schlag zu vermeiden. Zusätzlich den Netzstecker ziehen oder die Haussicherung ausschalten.

### **WARNUNG - Erstickungsgefahr!**

- Verpackungsmaterial und Kleinteile von Kindern fernhalten.
- Kinder nicht mit Verpackungsmaterial oder Kleinteilen spielen lassen.

## 2. Allgemeine Hinweise

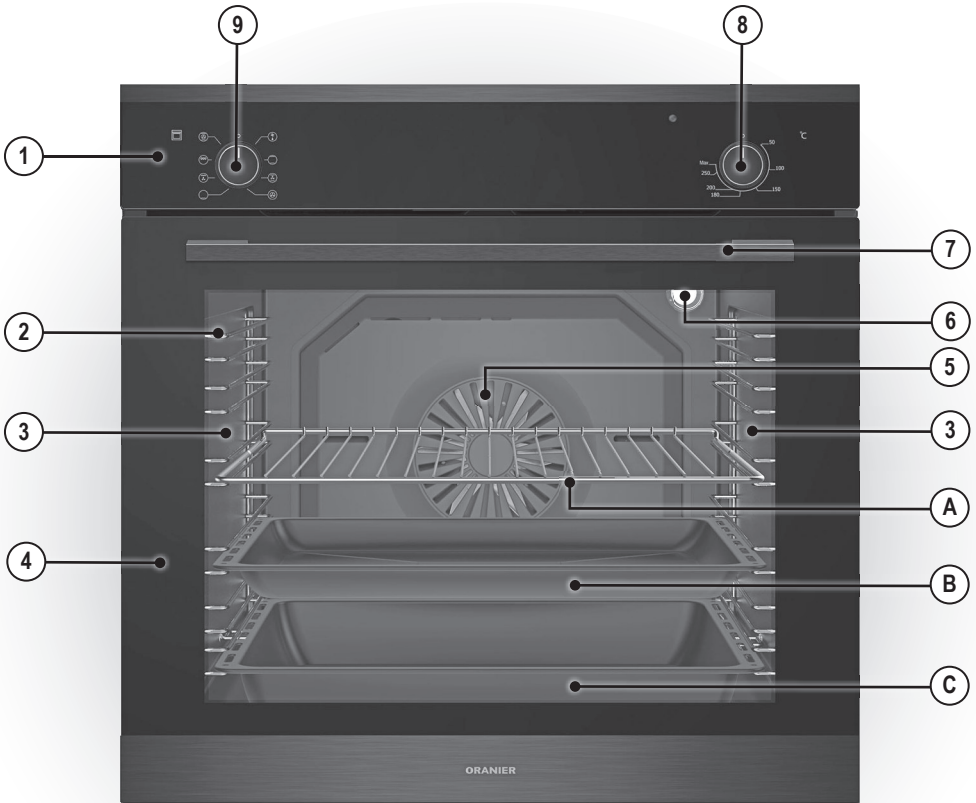
- Das Gerät bei Lieferung sofort auspacken oder auspacken lassen und das allgemeine Aussehen prüfen. Eventuelle Vorbehalte schriftlich auf dem Lieferschein vermerken und ein Exemplar davon behalten.
- Hinweise dieser Bedienungsanleitung sind modellabhängig.
- Jegliche Modifikation der technischen Eigenschaften des Gerätes ist gefährlich und daher verboten.
- Vor der Installation sicherstellen, dass die lokalen Netzbedingungen und die Einrichtung des Gerätes kompatibel sind. Die Vorschriften für dieses Gerät sind auf dem Typenschild angegeben.
- Heben oder verschieben Sie das Gerät nicht durch Ziehen an der Backraumtür.
- Der Einbauschrank muss einer Temperatur von mindestens 100°C widerstehen.
- Beim erstmaligen Betrieb des Gerätes entsteht ein Geruch, der von den Isoliermaterialien und den Heizelementen herrührt. Das ist normal. Daher das Gerät vor der ersten Verwendung bei maximaler Temperatur für 30 Minuten leer betreiben. Während dieser Zeit den Raum gründlich lüften.
- Wenn das Gerät nicht in Betrieb ist, die Regler in Position „0“ (Aus) stellen.
- Zubehörteile können sich beim Herausziehen neigen. Darauf achten, dass keine heißen Flüssigkeiten überlaufen.
- Auf dem Garraumboden stehendes Wasser vor dem Betrieb aufwischen.
- Auf den Garraumboden weder Zubehör, noch Backpapier oder Folie legen.
- Korrosionsgefahr: Nach dem Benutzen den Garraum trocknen lassen. Keine feuchten Lebensmittel längere Zeit im geschlossenen Garraum aufbewahren. Generell keine Speisen im Garraum lagern.
- Nach einem Betrieb mit hohen Temperaturen den Garraum nur geschlossen abkühlen lassen.
- Herabtropfender Obstsaft verursacht Flecken in der Emaille, die nicht mehr entfernt werden können.
- Niemals Backofenreiniger im warmen Garraum einsetzen. Rückstände vor dem nächsten Aufheizen vollständig entfernen.
- Das Gerät und die Garraumdichtung regelmäßig reinigen. Dabei darauf achten, die Dichtung nicht zu beschädigen.
- Niemals die Backofentür als Ablage verwenden.
- Beim Einschieben des Zubehörs darauf achten, dass es die Innenscheibe nicht berührt.

## 3. Hinweise zum energiesparenden Betrieb des Gerätes

- Öffnen der Backraumtür während des Garvorganges vermeiden.
- Restwärme des Backraumes nutzen, um den Garvorgang abzuschließen: Heizelemente bei längeren Garzeiten vor dem Garende ausschalten und mit der Restwärme fertig garen.
- Tiefgefrorene Speisen vor der Zubereitung auftauen lassen.



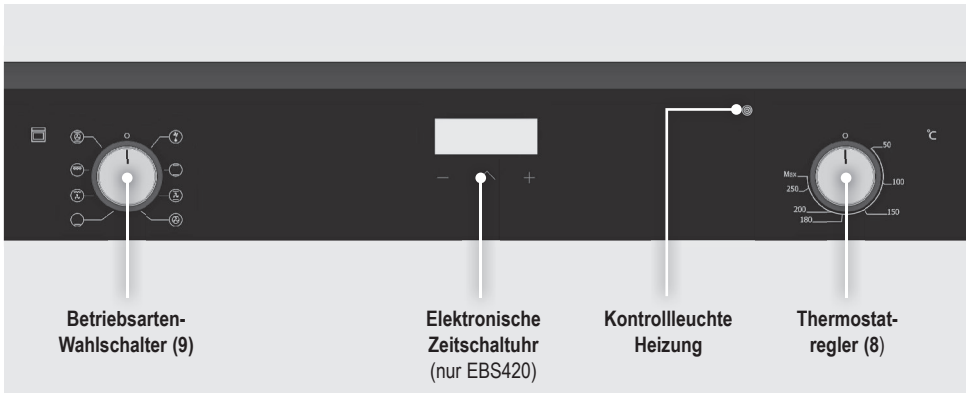
## 4. Ihr Gerät im Überblick (Bedienblende und Ausstattung modellabhängig)



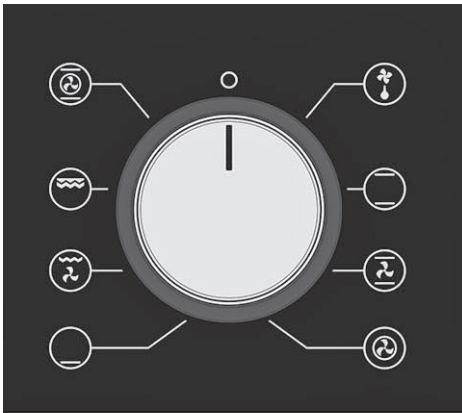
- |                                                                                                                                                                                                                                                                              |                                                                                                                                                                                                                                                                                             |
|------------------------------------------------------------------------------------------------------------------------------------------------------------------------------------------------------------------------------------------------------------------------------|---------------------------------------------------------------------------------------------------------------------------------------------------------------------------------------------------------------------------------------------------------------------------------------------|
| <p>1 Bedienfeld</p> <p>2 Relling</p> <p>3 „shineUP“-Backraumbelichtung<br/>(2x links und rechts; nur EBS420)</p> <p>4 Backraumtür</p> <p>5 Ringheizkörper und Umluftventilator</p> <p>6 Backraumbelichtung<br/>(nur EBS220 / EBS320 / EBS900)</p> <p>7 Backraum-Türgriff</p> | <p>8 Thermostatregler<br/>(versenkbar bei EBS320 / EBS420 / EBS900)</p> <p>9 Betriebsarten-Wahlschalter<br/>(versenkbar bei EBS320 / EBS420 / EBS900)</p> <p><b>Zubehör/Sonderzubehör:</b></p> <p>A Grillrost</p> <p>B Backblech</p> <p>C Fettpfanne</p> <p>D Teleskopauszüge (o. Abb.)</p> |
|------------------------------------------------------------------------------------------------------------------------------------------------------------------------------------------------------------------------------------------------------------------------------|---------------------------------------------------------------------------------------------------------------------------------------------------------------------------------------------------------------------------------------------------------------------------------------------|

Zubehör/Sonderzubehör:	EBS220 / EBS900	EBS320	EBS420
A Grillrost	X	X	X
B Backblech	X	X	X
C Fettpfanne	Sonderzubehör	X	X
D Teleskopauszüge	Sonderzubehör	Sonderzubehör	Sonderzubehör

## 5. Bedienfeld und Bedienelemente



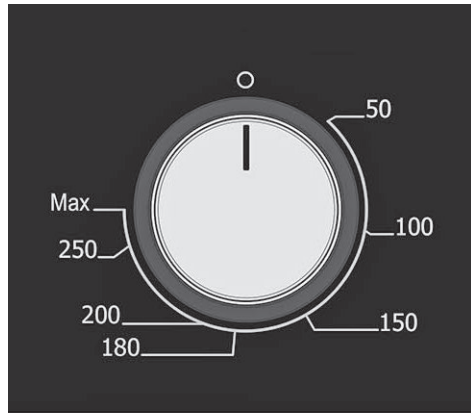
**Betriebsarten-Wahlschalter (9)**  
(versenkbar bei EBS320 / EBS420 / EBS900)



Mit dem **Betriebsarten-Wahlschalter (9)** bestimmen Sie die gewünschte Betriebsart des Garraumes.

Durch die Auswahl einer Betriebsart schaltet sich die Backraumbeleuchtung gleichzeitig mit ein.

**Thermostatregler (8)**  
(versenkbar bei EBS320 / EBS420 / EBS900)

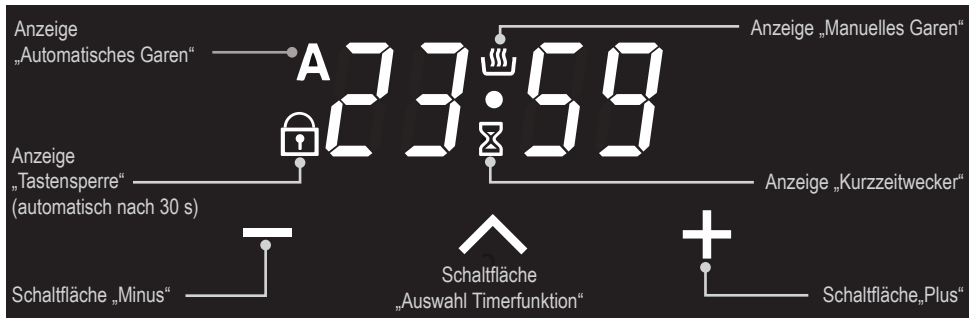


Mit dem **Thermostatregler (8)** stellen Sie die erforderliche Garraumtemperatur, abhängig vom Gargut, zwischen 50°C und 275°C, ein.

Die Bedienknöpfe der Geräte **EBS320 / EBS420 / EBS900** sind mit einem Fingerdruck versenkbar und im versenkten Zustand vor Verschmutzung und versehentlicher Fehlbedienung geschützt. (Abb. ähnlich)



## 6. Elektronische Zeitschaltuhr (nur EBS420)



### Einstellung der Uhrzeit nach Anschluss oder Stromausfall

Nach Anschluss des Gerätes an das Stromnetz oder einem Stromausfall blinken das Symbol „A“ und die Ziffern „12:00“ oder „0:00“ in der Anzeige der Zeitschaltuhr.



#### HINWEIS:

Ohne eingestellte Uhrzeit ist kein Betrieb möglich!

Um die Uhrzeit einzustellen, betätigen Sie zunächst die Schaltfläche „^“. Die Ziffern „12:00“ oder „0:00“ leuchten dauerhaft und der Punkt zwischen den Ziffern „•“ blinkt. So lange der Punkt blinkt, kann die Uhrzeit mit den Schaltflächen „-“ und „+“ eingestellt werden.

Betätigen Sie erneut die Schaltfläche „^“, um die eingestellte Uhrzeit zu bestätigen.

Das Gerät ist nun betriebsbereit.

### Änderung der eingestellten Uhrzeit

Entsperren Sie zunächst das Display, indem Sie die Schaltfläche „^“ ca. 3 s lang betätigen. Im Display erlischt das Verriegelungssymbol „🔒“.

Betätigen Sie nun gleichzeitig die Schaltflächen „-“ und „+“ bis der Punkt zwischen den Ziffern „•“ blinkt.

Die Uhrzeit kann jetzt mit den Schaltflächen „-“ und „+“ eingestellt werden.

Das Gerät ist nun erneut betriebsbereit.



#### HINWEIS:

Bei nicht erfolgter Bestätigung durch die Schaltfläche „^“ wird die eingestellte Uhrzeit nach etwa 5 s übernommen.

### Manueller Betrieb

Für manuellen Betrieb sind keine weiteren Einstellungen der elektronischen Zeitschaltuhr erforderlich. Stellen Sie die Temperatur ein und wählen Sie eine Betriebsart. Das Gerät beginnt sofort zu arbeiten.

### Bedienfeldsperre (Kindersicherung)

Das Gerät ist mit einer automatischen Bedienfeldsperre (Kindersicherung) versehen.

Wenn die Schaltflächen ca. 30 s lang nicht betätigt worden sind, verriegelt diese automatische Sicherung die Schaltflächen der elektronischen Zeitschaltuhr. Im verriegelten Zustand zeigt das Display links „🔒“.

Zum Entriegeln drücken Sie ca. 3 s lang die Schaltfläche „^“.



#### HINWEIS:

Die durch Bedienknobel gesteuerten Funktionen bleiben von der Bedienfeldsperre unbeeinflusst!

### Auswahl des Signaltones

Entsperren Sie zunächst das Display, indem Sie die Schaltfläche „^“ ca. 3 s lang betätigen.

Betätigen Sie nun die Schaltfläche „-“ für ca. 3 s.

Im Display erscheint „ton1“ (Werkseinstellung).

Jede weitere Betätigung der Schaltfläche „-“ spielt eine weitere der insgesamt 3 Signalton-Varianten ab.

Betätigen Sie die Schaltfläche „^“, um die Einstellung zu speichern. Oder warten Sie ca. 5 s, danach wird der zuletzt abgespielte Signalton übernommen.

Nach einem Stromausfall oder einer Trennung des Gerätes vom Stromnetz wird die Werkseinstellung „ton1“ aktiviert.

## 6. Elektronische Zeitschaltuhr

### 6.1 Kurzzeitwecker

(Ein Signalton ertönt zu einem eingestellten Zeitpunkt)

Um den Kurzzeitwecker zu nutzen, betätigen Sie (nach Entriegelung der Bedienfeldsperre, s. Absatz Kindersicherung) die Schaltfläche „**^**“. Das Symbol „**⌘**“ blinkt.

Der Kurzzeitwecker kann mit den Schaltflächen „**-**“ und „**+**“ im Bereich zwischen 00:01 bis 23:59 eingestellt werden.

Etwa 5 Sekunden nach der letzten Änderung wird die eingestellte Kurzzeit übernommen, das Symbol „**⌘**“ leuchtet stetig, die Uhrzeit wird wieder angezeigt.

Zum Aufrufen der verbleibenden Kurzzeit betätigen Sie die Schaltfläche „**^**“. Die verbleibende Kurzzeit wird ca. 5 s lang angezeigt, dann erscheint wieder die Uhrzeit. Die Kurzzeit läuft weiter ab.

Nach Ablauf der eingestellten Kurzzeit ertönt ein Signalton, die Uhrzeit wird angezeigt und das Symbol „**⌘**“ blinkt.

Der Signalton kann durch Betätigen einer beliebigen Schaltfläche abgestellt werden (auch bei verriegeltem Bedienfeld).

Zum vorzeitigen Beenden des Kurzzeitweckers stellen Sie die Kurzzeit zurück auf 00:00. Nach ca. 5 s erscheint wieder die Uhrzeit, und das Symbol „**⌘**“ erlischt.

### 6.2 Gardauer einstellen



#### HINWEIS:

Der Temperaturregler muss auf die gewünschte Temperatur und der Heizarten-Wahlschalter auf die gewünschte Betriebsart eingestellt werden.



#### HINWEIS:

Verbleibt das Gargut nach Beendigung des Garvorgangs im Backraum, erfolgt eine Nachgarung, bedingt durch die Restwärme im Backraum.

Nach dem Entriegeln des Bedienfeldes betätigen Sie 2x die Schaltfläche „**^**“. In der Anzeige der Zeitschaltuhr wird statt der Uhrzeit „**du r**“ abwechselnd mit den Ziffern „**0 00**“ blinkend angezeigt, und das Symbol „**A**“ blinkt.



Die gewünschte Gardauer kann mit den Schaltflächen „**-**“ und „**+**“ im Bereich 00:01 bis 10:00 eingestellt werden.

Etwa 5 Sekunden nach der letzten Änderung wird die eingestellte Gardauer übernommen.

Die Symbole „**A**“ und „**⌘**“ leuchten.

Statt der Anzeige „**du r**“ wird im Display nun wieder die aktuelle Uhrzeit angezeigt.

Zum Anzeigen der verbleibenden Gardauer betätigen Sie die Schaltfläche „**^**“. Die verbleibende Gardauer wird, abwechselnd blinkend mit „**du r**“, ca 5 s lang angezeigt. Dann erscheinen wieder die Uhrzeit und das stetig leuchtende Symbol „**A**“.

Nach Ablauf der eingestellten Gardauer ertönt ein Signalton. Das Symbol „**A**“ blinkt, der Garvorgang wird beendet.

Dieser Signalton und das Blinken des Symbols „**A**“ kann, auch bei verriegeltem Bedienfeld, durch Betätigen einer beliebigen Schaltfläche der elektronischen Zeitschaltuhr abgestellt werden.

Zum vorzeitigen Beenden der programmierten Gardauer betätigen Sie bei entriegeltem Bedienfeld 2x die Schaltfläche „**^**“.

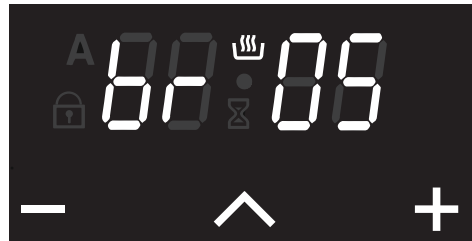
Die verbleibende Gardauer wird, abwechselnd mit „**du r**“, blinkend angezeigt. Stellen Sie mit der Schaltfläche „**-**“ die Gardauer auf 00:00.

Nach ca. 5 s erscheint wieder die Uhrzeit und das Symbol „**A**“ erlischt.

### 6.3 Display-Helligkeit einstellen

Entsperren Sie zunächst das Display, indem Sie die Schaltfläche „**^**“ ca. 3 s lang betätigen.

Betätigen Sie die Schaltfläche „**+**“ für ca. 3 s. Im Display erscheint „**br 05**“.



Stellen Sie die gewünschte Helligkeit mit den Tasten „**+**“ und „**-**“ ein.

Nach ca. 3s wird die Einstellung übernommen und die Uhrzeit erscheint wieder im Display.

## 7. Betriebsarten


Betriebsarten			EBS220/ EBS900	EBS320	EBS420
	Gerät ausgeschaltet		x	x	x
	Beleuchtung	ohne Einschalten der Heizelemente, ideal für Reinigungszwecke	x	x	x
	Auftauen			x	x
	Oberhitze	Oberes Heizelement, z.B. zum Überbacken von Aufläufen	x		
	Unterhitze	Unteres Heizelement, z.B. zum Nachbacken oder zum Garen im Wasserbad	x	x	x
	Ober-/Unterhitze <sup>1</sup>	Unteres + oberes Heizelement, z.B. zum Garen auf einer Ebene	x	x	x
	Ober-/Unterhitze mit Umluft <sup>1</sup>	Unteres + oberes Heizelement + Umluftventilator, z.B. für schnelle Bräunung auf einer Ebene	x	x	x
	Unterhitze mit Umluft	Unteres Heizelement + Umluftventilator, z.B. zum Erwärmen von Speisen, Pizza	x		
	Grill mit Umluft <sup>2,3</sup>	Grillheizelement + Umluftventilator, z.B. zum Braten von Geflügel, ganzen Fischen oder größeren Fleischstücken		x	x
	Großflächengrill <sup>2,3</sup>	Großflächiger Grill, z.B. zum Anbräunen		x	x
	Echte Heißluft	Ringheizkörper + Umluftventilator, z.B. zum Garen und Backen auf mehreren Einschubebenen		x	x
	3D Heißluft	Unteres + oberes + Ringheizelement + Umluftventilator, z.B. für Fleisch und Gratin gleichzeitig auf 2 Ebenen		x	x

<sup>1</sup> Garfunktion gemäß EN 60350-1:2016 zum Nachweis der Übereinstimmung mit der Verordnung (EU) 65/2014

<sup>2</sup> **WARNUNG:** Backofentür beim Grillen geschlossen lassen

<sup>3</sup> Temperatur sollte auf 190°C eingestellt werden

## 8. Erstmalige Benutzung

	<p><b>ACHTUNG!</b> <b>Gefahr von Stromschlägen</b></p> <p>Das Gerät vor Beginn von Reinigungsarbeiten unbedingt vom Stromnetz trennen!</p>
-----------------------------------------------------------------------------------	------------------------------------------------------------------------------------------------------------------------------------------------

Vor der ersten Benutzung muss der Backofen gründlich gereinigt werden. Den Backofen für etwa 30 Minuten auf Höchsttemperatur aufheizen; auf diese Weise werden alle fetthaltigen Fertigungsrückstände eliminiert, die beim Backen unangenehme Gerüche verursachen könnten.

### Wichtig:

Als Sicherheitsvorkehrung muss vor jeder Reinigung der Backofen vom Stromnetz getrennt werden. Zum Reinigen dürfen keine sauren oder alkalischen Substanzen verwendet werden (wie z.B. Zitronensaft, Essig, Salz usw.). Chlorhaltige Produkte, sowie Säuren oder Scheuermittel sind ebenfalls zu vermeiden, dies gilt vor allem für die Reinigung der emaillierten Backraumwände.

### 8.1 Kühlventilator

Ein Kühlventilator befindet sich auf der oberen Seite des Backofens und dient zur Kühlung sowohl des Einbaumöbels als auch der Backraumtür.

Das Ein- und Ausschalten einer Betriebsart schaltet gleichzeitig den Kühlventilator ein und aus.

## 9. Zubehör / Sonderzubehör (modellabhängig)

### 9.1 Relings

Die Relings haben 7 Einschubebenen zur Aufnahme der Zubehörteile:

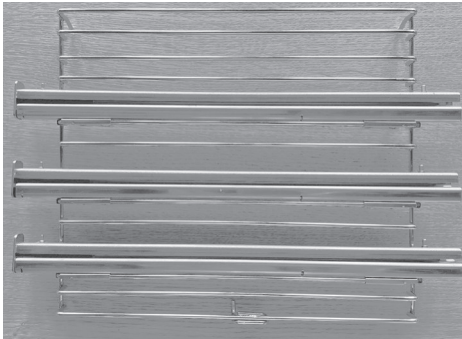


Es können bis zu 3 Teleskop-Vollauszüge eingesetzt werden:



**HINWEIS:**

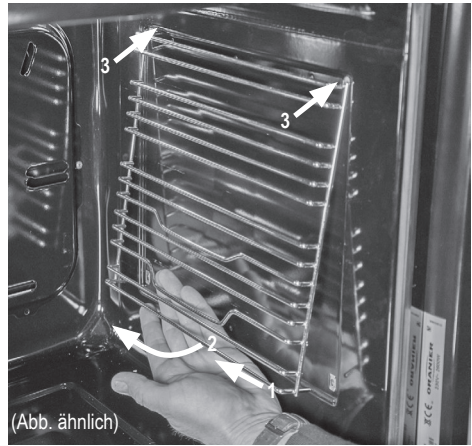
Die Einschubene 1 ist nicht zur Verwendung von Teleskop-Vollauszügen geeignet!



Achten Sie beim Einsetzen der Teleskop-Vollauszüge darauf, dass Backblech und Fettpfanne auch Raum nach unten beanspruchen!

### 9.2 Reling aushängen

Ziehen Sie zunächst die Reling unten aus den Halterungen (1). Klappen Sie dann die Reling ein Stück nach innen, Richtung Backraummitte (2) und hängen Sie die oberen beiden Haken aus den Löchern in der Backraumwand aus (3).



(Abb. ähnlich)

Zum Einhängen zunächst die beiden oberen Haken in die beiden Löcher der Backraumwand einhängen. Dann die Reling unten in die Halterungen einsetzen.

## 9. Zubehör / Sonderzubehör (modellabhängig)

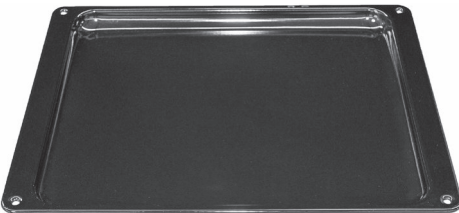
### Grillrost

Das Gitterrost eignet sich besonders gut zum Grillen oder Zubereiten von Lebensmitteln in backofengeeigneten Behältern.



Beim Einschieben muss der Bügel hinten platziert sein. Beim Auflegen auf einen Teleskop-Vollauszug (Sonderzubehör) müssen die U-förmigen Ausbuchtungen der Längsstreben innen an der Schiene, also zur Backraummitte hin, positioniert werden.

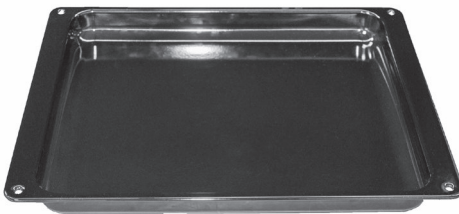
### Backblech



Das flache Backblech eignet sich besonders zur Zubereitung von Gebäck.

Schieben Sie das Backblech bis ganz nach hinten ein, um ordnungsgemäßen Sitz zu gewährleisten.

### Fettpfanne, 60 mm tief



Schieben Sie die Fettpfanne in eine beliebige Einschubebene bis ganz nach hinten ein, um ordnungsgemäßen Sitz zu gewährleisten.

### Teleskop-Vollauszüge



Die Teleskop-Vollauszüge werden jeweils auf ein Sprossenpaar einer Reling aufgeklippt.



#### HINWEIS:


Die Einschubene 1 ist nicht zur Verwendung von Teleskop-Vollauszügen geeignet!

Den Clip auf die Strebe der Reling drücken, bis der Teleskop-Vollauszug einrastet.





## 10. Leuchtmittel wechseln - Dieses Gerät enthält Leuchtmittel der Energieeffizienzklasse G




**ACHTUNG!**  
Gefahr von Stromschlägen  
Das Gerät vor Beginn der Arbeiten unbedingt vom Stromnetz trennen!

### WICHTIG:


Die verwendeten Leuchtmittel sind speziell für den Betrieb in Haushaltskochgeräten ausgelegt. Sie eignen sich nicht zur Raumbeleuchtung.

Die Leuchtmittel für die Backraumbelichtung müssen folgende Eigenschaften aufweisen:

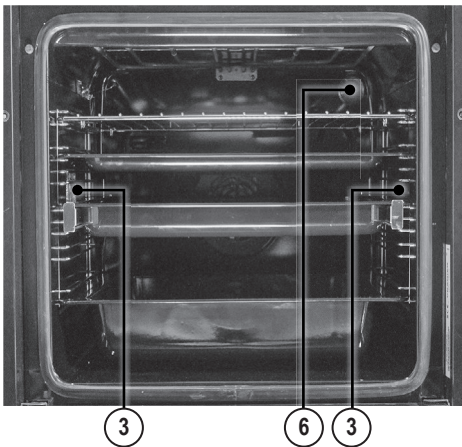
- a) Hochtemperaturbeständig (bis 300°C)
- b) Spannung 230 V
- c) Leistung 15-25 W
- d) Sockel G 9



**HINWEIS:**  
Zur Vermeidung von Beschädigungen durch versehentlich herabfallende Teile sollte im Backraum vor dem Wechsel des Leuchtmittels ein Tuch ausgebreitet werden.



**HINWEIS:**  
Bitte berühren Sie das neue Leuchtmittel nicht mit bloßen Fingern. Fassen Sie das neue Leuchtmittel zum Einsetzen mit einem Tuch o.ä..



### Runde Backraumbelichtung (6), oben rechts:



Den Glaskolben herausschrauben und abnehmen.

**Achtung: Zwischen Glaskolben und Lampenfassung sitzt ein Metallring, der unbedingt wieder mit eingesetzt werden muss!**

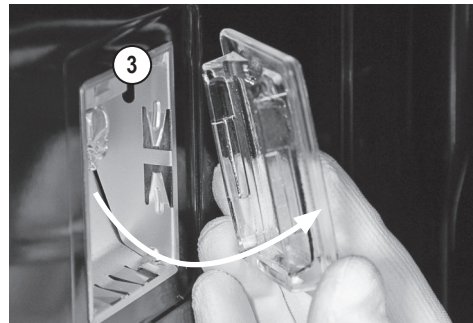
Das Leuchtmittel herausziehen und das neue Leuchtmittel einsetzen.

Den Glaskolben mit dem Metallring wieder einsetzen.

Anschließend das Tuch aus dem Backraum entfernen.

Das Gerät wieder an das Stromnetz anschließen.

### Backraumbelichtung „shineUP“ (3), links und rechts (nur EBS420):



Gläserne Lampenabdeckung an der vorderen senkrechten Kante herausklappen und abnehmen.


Verbrauchtes Leuchtmittel nach unten herausziehen und neues Leuchtmittel einsetzen.


Lampenabdeckung mit der hinteren senkrechten Kante voraus einsetzen. Dabei darauf achten, dass der runde Ausschnitt an der Rückseite der Lampenabdeckung oben sitzt.

Anschließend das Tuch aus dem Backraum entfernen.

Das Gerät wieder an das Stromnetz anschließen.

## 11. Reinigung und Pflege

 **ACHTUNG!**  
**Gefahr von Stromschlägen**  
**Gefahr von Verbrennungen**  
 Zur Reinigung muss das Gerät vom Stromnetz getrennt werden und abgekühlt sein.

 **HINWEIS:**  
 Die Reinigung des Gerätes mit einem Dampfstrahl- oder Hochdruckreiniger ist verboten! Keine Scheuermittel, scharfe Reinigungsmittel oder scheuernden Gegenstände verwenden.

Frontseite des Gerätes mit einem weichen Tuch und warmer Spülmittellauge abwischen.

### Reinigen des Backraumes

Das Innere des Backofens nach jedem Gebrauch mit Spülmittellauge und einem weichen Tuch reinigen und anschließend trocken reiben.

Verschmutzungen lassen sich so am leichtesten entfernen und brennen erst gar nicht ein.


Hartnäckige Verschmutzungen mit speziellen Backofenreinigern entfernen.

 **HINWEIS:**  
 Bei Verwendung von Backofenspray unbedingt Herstellerangaben beachten!

Zubehörteile (Rost, Backblech, Relling usw.) nach dem Gebrauch spülen und abtrocknen. Zur leichteren Reinigung vorher ggf. kurz einweichen.

### Reinigung der Innenscheibe

Die Backraumbür ist mit einer wärereflektierenden Innenscheibe ausgestattet. Zum Reinigen lässt sich diese Innenscheibe bequem und ohne Spezialwerkzeug ausbauen.

 **HINWEIS:**  
 Beim Aus- und Einbau der Innenscheibe sollte eine zweite Person ein unbeabsichtigtes Zuschlagen der Backraumbür verhindern.  
 Achten Sie auch darauf, die wärereflektierende Beschichtung der Innenscheibe nicht zu beschädigen.

Öffnen Sie die Backraumbür vollständig. Die Innenscheibe ist im unteren (hinteren) Bereich der Backraumbür eingehangen und wird im oberen (vorderen) Bereich von einer Abdeckschiene gehalten.

Drücken Sie auf die Kunststoffverschlüsse links und rechts (Abb. 1) und ziehen Sie das Profil ab, damit die Glasscheibe frei wird (Abb. 2).

Abb. 1

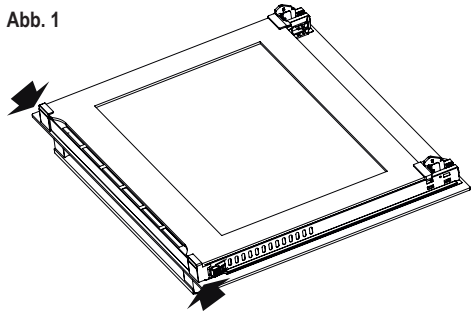
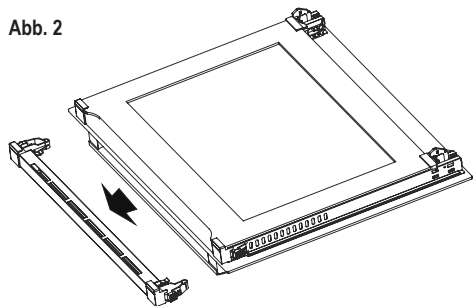


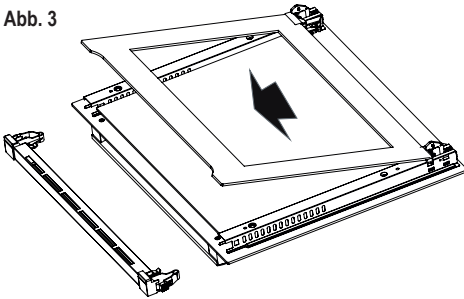
Abb. 2



## 11. Reinigung und Pflege

Die Glasscheibe kann zum Reinigen entnommen werden (Abb.3)

Abb. 3



	<p><b>ACHTUNG!</b> <b>Gefahr von Verletzungen</b> Die Backraumtür kann durch den Zug der Scharnierfedern ungewollt zuklappen!</p>
--	-------------------------------------------------------------------------------------------------------------------------------------------

Die Innenseibe mit lauwarmen Spüllauge oder geeignetem Reinigungsmittel säubern und anschließend trocknen.

Der Zusammenbau erfolgt in umgekehrter Reihenfolge. Dabei auf korrekte Positionierung der Innenseibe achten: Die Beschriftung muss lesbar sein und sich im oberen vorderen Bereich der Backraumtür befinden.

### Kondensat an der Türinnenseibe

In einigen Garsituationen bildet sich Kondensat an der Innenseibe der Backofentür. Das ist normal und stellt keine Fehlfunktion des Gerätes dar.

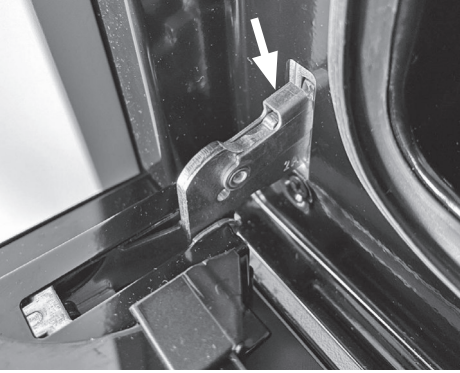
Um das Herabtropfen von Kondensat beim Türöffnen weitestgehend zu vermeiden, öffnen Sie die Backraumtür zunächst nur bis zur ersten Rastung und belassen Sie sie für ca. 20 Sekunden in dieser Position.

In dieser Zeit fängt die Auffangrinne unterhalb des Backraumes herabtropfendes Kondenswasser auf.

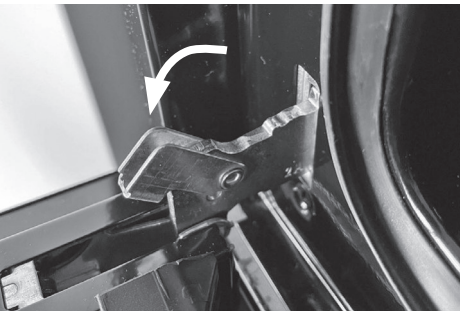
Lassen Sie den Backofen abkühlen und wischen Sie die Innenseite der Backofentür sowie ggf. die Möbelfront unterhalb des Gerätes mit einem trockenen Tuch ab.

## 12. Backraumtür ausbauen

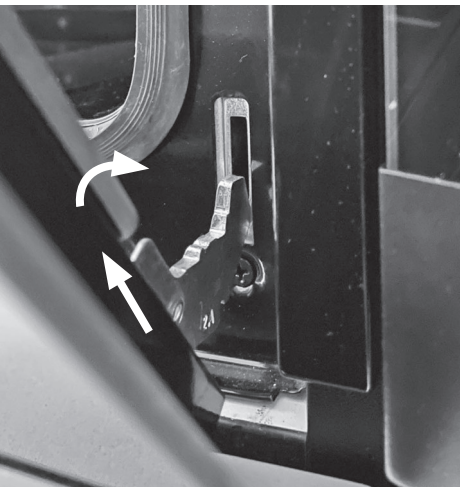
Das Scharnier ist verriegelt:



Klappen Sie die Verriegelung an beiden Scharnieren ganz nach hinten, um die Scharniere zu entriegeln:

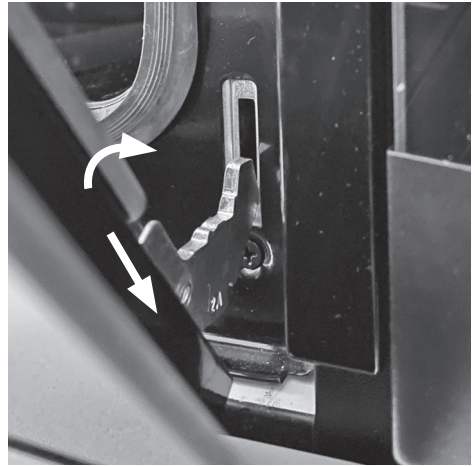


Die Backraumtür an den Seiten greifen, zu etwa zwei Dritteln wieder schließen und abziehen:

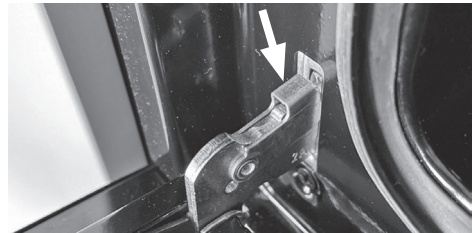


Zum Wiederanbringen die Backraumtür wieder vollständig in die Öffnungen einsetzen.

Beim Einsetzen der Backraumtür darauf achten, dass sie sich nicht verkatet.



Die Backraumtür vollständig öffnen und die Klapp-Verriegelungen am linken und am rechten Scharnier wieder schließen:

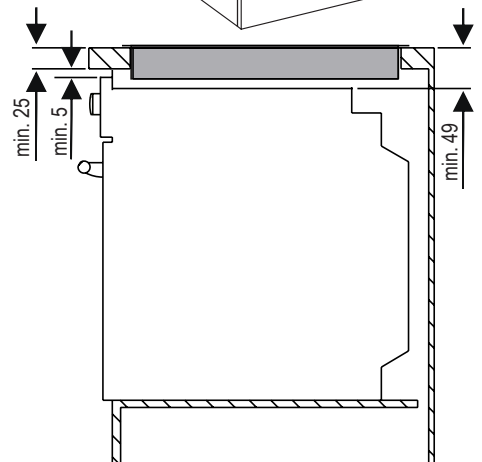
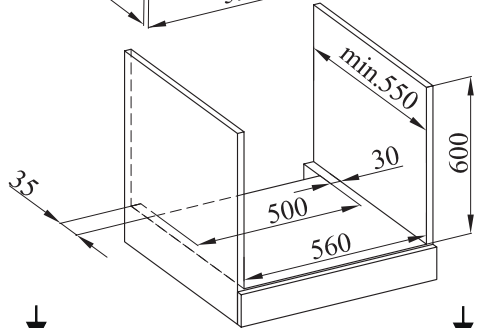
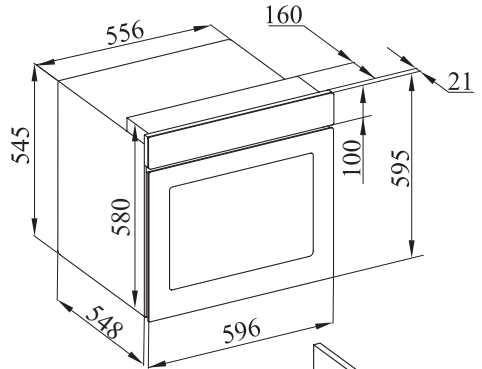
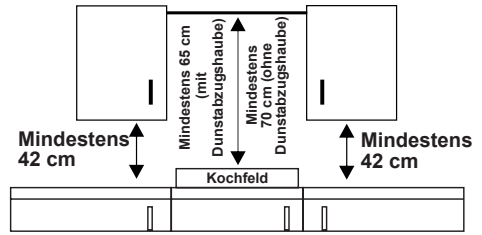
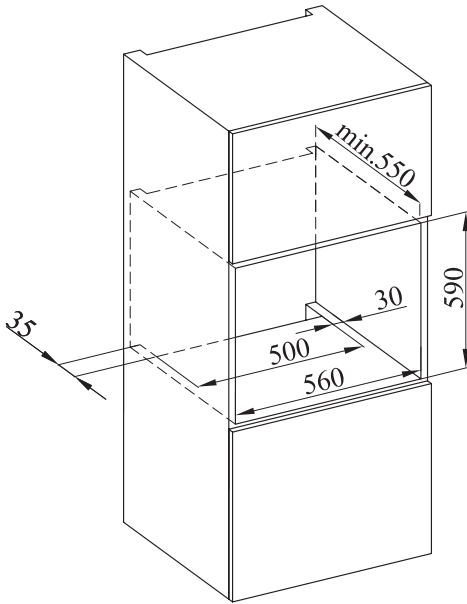


### Bitte beachten Sie:

Bei Modell EBS420 werden „SoftCLOSE“-Scharniere eingesetzt. Diese sehen etwas anders aus, der Vorgang des Ein- und Ausbaus der Backraumtür ist aber der gleiche.



## 13. Einbau des Backofens



Das Gerät ist nur für den Betrieb im eingebauten Zustand bestimmt.

Das Gerät sollte nicht direkt über einem Geschirrspüler, einem Kühlschrank, einem Gefrierschrank, einer Waschmaschine oder einem Wäschetrockner installiert werden.

Die Einbaumaße müssen den auf der Abbildung dargestellten Maßangaben entsprechen.

Die Arbeitsplatte und Möbel, die das Gerät umgeben, müssen aus Materialien gefertigt sein, die Temperaturen von über 100°C standhalten können.

Der Backofen muss zu den Möbelwänden zentriert und mit den mitgelieferten Schrauben und Buchsen befestigt werden.

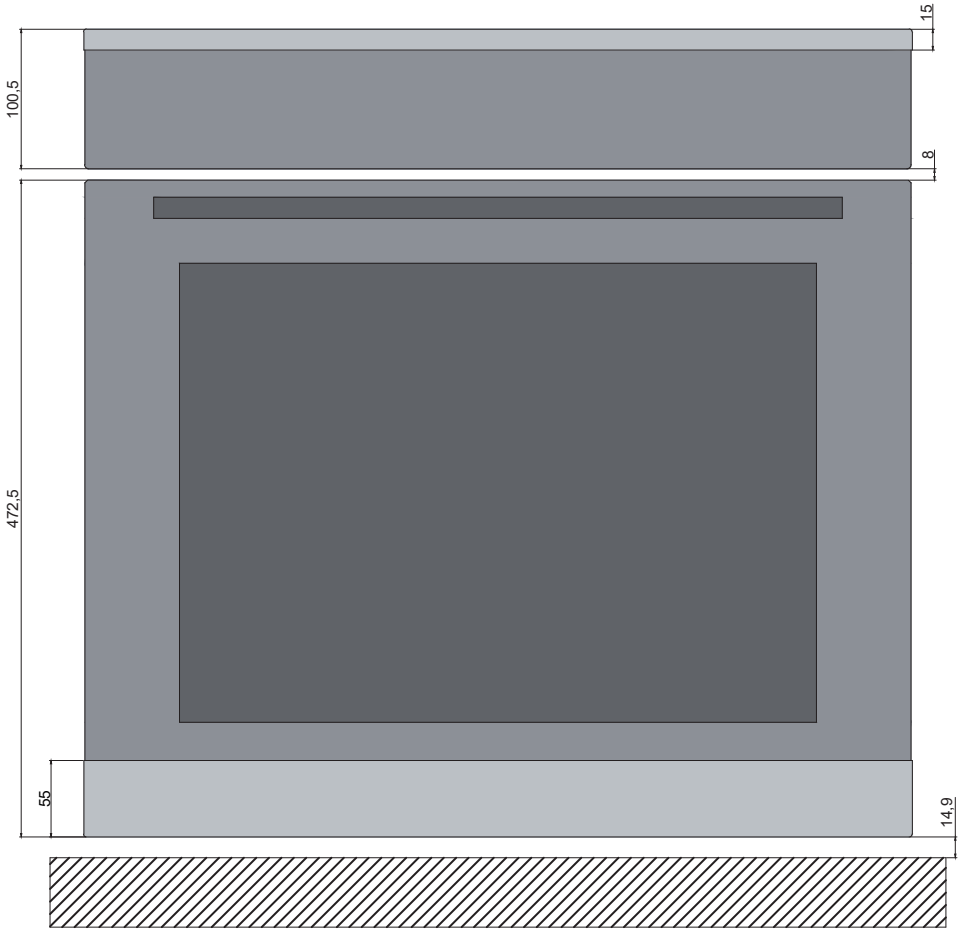
Bei an der Schrankoberfläche anliegendem Geräterahmen die Schrauben festziehen.

Die Einbaunische des Gerätes darf keine Rückwand aufweisen! Die Standfläche in dieser Nische muss zur Wand hin eine Ausparung von mindestens 500 x 35 mm aufweisen.


Nach erfolgtem Einbau des Gerätes die Gerätefunktionen überprüfen. Dazu das Gerät ein paar Minuten lang eingeschaltet lassen.


Das Gerät entspricht bezüglich des Schutzes gegen Feuergefahr dem Typ Y(IEC 335-2-6). Nur Geräte dieses Typs dürfen einseitig an nebenstehende Hochschränke oder Wände angebaut werden.


## 14. Frontabmessungen




## 15. Elektrischer Anschluss

	<p><b>ACHTUNG!</b> <b>Gefahr von Stromschlag</b></p> <p>Das Gerät entspricht der Schutzklasse I und darf nur mit Schutzleiteranschluss betrieben werden!</p>
-----------------------------------------------------------------------------------	------------------------------------------------------------------------------------------------------------------------------------------------------------------

	<p><b>ACHTUNG!</b> <b>Gefahr von Stromschlag</b></p> <p>Bei allen Montagearbeiten muss das Gerät vom Stromnetz getrennt sein!</p>
-----------------------------------------------------------------------------------	---------------------------------------------------------------------------------------------------------------------------------------

	<p><b>HINWEIS:</b></p> <p>Das Gerät muss vorschriftsmäßig abgesichert sein (s. Leistungsangaben auf dem Typenschild). Falschanschluss beschädigt das Gerät. Das Netzkabel darf nur durch ein Original-Ersatzteil ersetzt werden.</p>
-----------------------------------------------------------------------------------	----------------------------------------------------------------------------------------------------------------------------------------------------------------------------------------------------------------------------------------------

	<p><b>ACHTUNG!</b> <b>Gefahr von Stromschlag</b></p> <p>Das Gerät darf nur an eine vorschriftsmäßig installierte Schutzkontakt-Steckdose angeschlossen werden.</p>
-----------------------------------------------------------------------------------	------------------------------------------------------------------------------------------------------------------------------------------------------------------------

Keine Haftung oder Garantieanspruch bei Unfällen und/oder Schäden, die auf nicht fachgerechte Ausführung des elektrischen Anschlusses oder auf Nichteinhaltung geltender Vorschriften zurückzuführen sind!

Der Steckanschluss (Stecker/Steckdose) muss auch nach dem Einbau zugänglich bleiben.

Falls der Zugang nicht möglich ist, muss in der Hausinstallation eine bestimmungskonforme Trennvorrichtung eingebaut sein.

## 16. Fehlertabelle

### Störungen beheben

Kleinere Störungen am Gerät können Sie eventuell selbst beheben, s. nachstehende Tabelle.



**WARNUNG!**

**Verletzungsgefahr!  
Stromschlaggefahr!**

**Unusangemäße Reparaturen sind gefährlich.**

Reparaturen dürfen nur von geschultem Fachpersonal und unter Verwendung von Original-Ersatzteilen durchgeführt werden!

Störung	Mögliche Ursache	Abhilfe
<b>Backofen heizt nicht auf</b>	Sicherung ausgelöst	Sicherung einschalten / ersetzen
	Thermostat defekt	Kundendienst rufen
<b>Gerät ist komplett ohne Funktion</b>	Fehlerstrom-Schutzschalter (FI-Schalter) ausgelöst	Fehlerstrom-Schutzschalter einschalten
	Sicherung ausgelöst	Sicherung einschalten / ersetzen Gerät und Anschluss überprüfen
<b>Sicherung bzw. FI-Schalter löst ständig aus (unabhängig von der gewählten Funktion)</b>	Sicherung zu schwach ausgelegt	Dem Anschlusswert entsprechende Sicherung verwenden.
	Fehlerhafter elektrischer Anschluss	<b>WARNUNG!</b> Falls trotz korrekter Absicherung die Sicherung bzw. der FI-Schalter ständig auslöst, hat dies in der Regel einen triftigen Grund: <b>Gerät nicht benutzen!</b> Rufen Sie einen <b>Elektroinstallateur!</b>
<b>Backofen bleibt dunkel</b>	Leuchtmittel defekt	Leuchtmittel ersetzen
	Sicherung ausgelöst	Sicherung einschalten / ersetzen
<b>Glas der Backraumtür gesprungen oder zerbrochen</b>	Mechanische Beschädigung	Gerät nicht mehr benutzen, wenden Sie sich an den Kundendienst
<b>Dichtung der Backraumtür beschädigt</b>	Mechanische Einwirkung	Gerät nicht mehr benutzen, wenden Sie sich an den Kundendienst
<b>Backofen lässt sich nicht ausschalten</b>	Elektronik defekt	Stromzufuhr unterbrechen (Sicherung ausschalten / herausdrehen), wenden Sie sich an den Kundendienst
<b>Starke Rauchentwicklung</b>	Fettrückstände im Backraum	Backofen ausschalten und abkühlen lassen, danach Fettrückstände entfernen
<b>Flecken in der Emaille</b>	Herabtropfender Obst- bzw. Fleischsaft	Obstkuchen weniger üppig belegen
		Backblech/Fettpfanne benutzen Derartige Flecken sind nicht behebbbar. Sie stellen keinerlei Beeinträchtigung der Funktion dar
<b>Display zeigt kodierte Fehlermeldung an ("Er X", "DOOR" o.ä.)</b>	Störung	Wenden Sie sich an den Kundendienst

Wenn Sie den Kundendienst kontaktieren, geben Sie bitte die Artikelnummer des Gerätes und dessen neunstellige Seriennummer an. Sie finden diese Angaben auf dem Typenschild des Gerätes.

Das Typenschild befindet sich an der Backraumfront.



## 17. EU-Produktdatenblatt

PRODUKT FICHE			
Entspricht der Richtlinie über das Energieetikett Eu 2010/30 /EU - Verordnung Nr. 65/2014 von Öfen gemäß EN 60350-1 oder EN 15181			
Entspricht der EU-Richtlinie 2009/125/EC - Verordnung Nr. 66/2014 gemäß EN 60350-1 oder EN 15181			
Marke	ORANIER		
Modell	EBS220 - EBS900		
Typ des Ofens	Freistehend		
	Einbau	X	
Masse des Geräts (M) (Nettogewicht) kg	32,5		
Anzahl der Kammern	1		
Hitzequelle per Kammer	Elektrisch	X	
	Gas		
Volumen pro Kammer (l)	80		
Energieverbrauch (Strom), der erforderlich ist, um eine standardisierte Last in einer Kammer eines elektrisch beheizten Ofens während eines Zyklus im konventionellen Modus pro Kammer zu erwärmen (elektrische Endenergie)	EC elektrischer Kammer	0,85	kWh/Zyklus
Energieverbrauch, der erforderlich ist, um eine standardisierte Last in einer Kammer eines elektrisch beheizten Ofens während eines Zyklus im Gebläsebetrieb pro Kammer zu erwärmen (elektrische Endenergie)	EC elektrischer Kammer	0,84	kWh/Zyklus
Energieverbrauch, der erforderlich ist, um eine standardisierte Last in einem Gaskammerraum eines Ofens während eines Zyklus im konventionellen Modus pro Kammer zu erwärmen (Gasendenergie)	EC-Gashohlraum	- -	MJ/Zyklus kWh/Zyklus (*)
Energieverbrauch, der erforderlich ist, um eine standardisierte Last in einem Gaskammerraum eines Ofens während eines Zyklus im Gebläsebetrieb pro Kammer zu erwärmen (Gasendenergie)	EC-Gaskammer	- -	MJ/Zyklus kWh/Zyklus (*)
Energieeffizienzindex pro Kammer	EEl Kammer	94,4	
Energieeffizienzklasse	A		
(*) 1 kWh/Zyklus = 3,6 MJ/Zyklus .			

## 17. EU-Produktdatenblatt

PRODUKT FICHE			
Entspricht der Richtlinie über das Energieetikett Eu 2010/30 /EU - Verordnung Nr. 65/2014 von Öfen gemäß EN 60350-1 oder EN 15181			
Entspricht der EU-Richtlinie 2009/125/EC - Verordnung Nr. 66/2014 gemäß EN 60350-1 oder EN 15181			
Marke	ORANIER		
Modell	EBS320		
Typ des Ofens	Freistehend		
	Einbau	X	
Masse des Geräts (M) (Nettogewicht) kg	32,5		
Anzahl der Kammern	1		
Hitzequelle per Kammer	Elektrisch	X	
	Gas		
Volumen pro Kammer (l)	80		
Energieverbrauch (Strom), der erforderlich ist, um eine standardisierte Last in einem Kammer eines elektrisch beheizten Ofens während eines Zyklus im konventionellen Modus pro Kammer zu erwärmen (elektrische Endenergie)	EC elektrischer Kammer	0,85	kWh/Zyklus
Energieverbrauch, der erforderlich ist, um eine standardisierte Last in einer Kammer eines elektrisch beheizten Ofens während eines Zyklus im Gebläsebetrieb pro Kammer zu erwärmen (elektrische Endenergie)	EC elektrischer Kammer	0,84	kWh/Zyklus
Energieverbrauch, der erforderlich ist, um eine standardisierte Last in einem Gaskammerraum eines Ofens während eines Zyklus im konventionellen Modus pro Kammer zu erwärmen (Gasendenergie)	EC-Gashohlraum	- -	MJ/Zyklus kWh/Zyklus (*)
Energieverbrauch, der erforderlich ist, um eine standardisierte Last in einem Gaskammerraum eines Ofens während eines Zyklus im Gebläsebetrieb pro Kammer zu erwärmen (Gasendenergie)	EC-Gaskammer	- -	MJ/Zyklus kWh/Zyklus (*)
Energieeffizienzindex pro Kammer	EEl Kammer	94,4	
Energieeffizienzklasse	A		
(*) 1 kWh/Zyklus = 3,6 MJ/Zyklus .			

## 17. EU-Produktdatenblatt

PRODUKT FICHE			
Entspricht der Richtlinie über das Energieetikett Eu 2010/30 /EU - Verordnung Nr. 65/2014 von Öfen gemäß EN 60350-1 oder EN 15181			
Entspricht der EU-Richtlinie 2009/125/EC - Verordnung Nr. 66/2014 gemäß EN 60350-1 oder EN 15181			
Marke	ORANIER		
Modell	EBS420		
Typ des Ofens	Freistehend		
	Einbau		X
Masse des Geräts (M) (Nettogewicht) kg	32,5		
Anzahl der Kammern	1		
Hitzequelle per Kammer	Elektrisch		X
	Gas		
Volumen pro Kammer (l)	80		
Energieverbrauch (Strom), der erforderlich ist, um eine standardisierte Last in einem Kammer eines elektrisch beheizten Ofens während eines Zyklus im konventionellen Modus pro Kammer zu erwärmen (elektrische Endenergie)	EC elektrischer Kammer	0,85	kWh/Zyklus
Energieverbrauch, der erforderlich ist, um eine standardisierte Last in einer Kammer eines elektrisch beheizten Ofens während eines Zyklus im Gebläsebetrieb pro Kammer zu erwärmen (elektrische Endenergie)	EC elektrischer Kammer	0,84	kWh/Zyklus
Energieverbrauch, der erforderlich ist, um eine standardisierte Last in einem Gaskammerraum eines Ofens während eines Zyklus im konventionellen Modus pro Kammer zu erwärmen (Gasendenergie)	EC-Gashohlraum	- -	MJ/Zyklus kWh/Zyklus (*)
Energieverbrauch, der erforderlich ist, um eine standardisierte Last in einem Gaskammerraum eines Ofens während eines Zyklus im Gebläsebetrieb pro Kammer zu erwärmen (Gasendenergie)	EC-Gaskammer	- -	MJ/Zyklus kWh/Zyklus (*)
Energieeffizienzindex pro Kammer	EEl Kammer	94,4	
Energieeffizienzklasse	A		
(*) 1 kWh/Zyklus = 3,6 MJ/Zyklus .			

## 18. Technische Daten und Abmessungen

		EBS220/ EBS900	EBS320	EBS420
Anzahl der Funktionen		6	9	9
Thermostatgesteuerter Temperaturbereich		50 - 275°C		
Leistung Heizelemente	Unterhitze	1200 W	1200 W	1200 W
	Oberhitze	1200 W	1200 W	1200 W
	Grill	1200 W	1200 W	1200 W
	Ringheizkörper	-	1800 W	1800 W
Backraumbelichtung		1 x 15 W	1 x 15 W	2 x 15 W
Kühlgebläsemotor		15 W		
Anschlusswert		2,5 kW		
Abmessungen	BxHxT (mm)	596 x 595 x 569		
Netzkabel		Anschlusskabel mit Schukostecker		

## Hinweise zur Entsorgung

In Übereinstimmung mit den Anforderungen der Europäischen Richtlinie 2012/19/EU über Elektro- und Elektronik-Altgeräte (WEEE) ist auf dem vorliegenden Produkt und der Bedienungsanleitung das Symbol einer durchgestrichenen Abfalltonne abgebildet:



**Eine Entsorgung von Gerät und Verpackung über den normalen Haushaltsabfall ist nicht zulässig!**



- Entsorgen Sie dieses Gerät im Recyclinghof mit einer getrennten Sammlung für Elektro- und Elektronikgeräte.
- Die Entsorgung muss gemäß den örtlichen Bestimmungen zur Abfallbeseitigung erfolgen.
- Bitte wenden Sie sich an die zuständigen Behörden Ihrer Gemeindeverwaltung, an den örtlichen Recyclinghof für Haushaltsmüll oder an den Händler, bei dem Sie dieses Gerät erworben haben, um weitere Informationen über Behandlung, Verwertung und Wiederverwendung dieses Produktes zu erhalten.
- Sortieren Sie die Verpackung vor der Entsorgung nach Materialarten wie z.B. Karton (Papier), Plastikfolie usw.
- Sie leisten damit einen wertvollen und positiven Beitrag zum Schutz der Umwelt und der Gesundheit Ihrer Mitmenschen.
- Im unsortierten Siedlungsmüll könnte ein solches Gerät diesbezüglich negative Konsequenzen haben.

## Umweltverträglichkeit

Als Beitrag zum Umweltschutz wurde die Dokumentation dieses Gerätes auf chlorfrei gebleichtes oder Recycling-Papier gedruckt.

Bei der Verpackung wurde auf ihre Umweltverträglichkeit Wert gelegt; sie kann gesammelt und recycelt werden, da es sich um umweltschonendes Material handelt.

Durch Recycling der Verpackung wird zur Reduzierung des Rohstoffverbrauchs und des Volumens von Industrie- und Hausmüll beigetragen.



## ORANIER-Werksgarantie

Zur Inanspruchnahme von Garantieleistungen ist in jedem Fall die Vorlage des Kaufbeleges erforderlich. Für unsere ORANIER-Geräte leisten wir unabhängig von den Verpflichtungen des Händlers aus dem Kaufvertrag gegenüber dem Endabnehmer unter den nachstehenden Bedingungen Werksgarantie:

Die ORANIER-Garantie erstreckt sich auf die unentgeltliche Instandsetzung des Gerätes bzw. der beanstandeten Teile. Anspruch auf kostenlosen Ersatz besteht nur für solche Teile, die Fehler im Werkstoff und in der Verarbeitung aufweisen. Übernommen werden dabei sämtliche direkten Lohn- und Materialkosten, die zur Beseitigung dieses Mangels anfallen. Weitergehende Ansprüche sind ausgeschlossen.

**1.** Die Werksgarantie beträgt 24 Monate und beginnt mit dem Zeitpunkt der Übergabe, der durch Rechnung oder Lieferschein nachzuweisen ist.

**2.** Innerhalb der Werksgarantie werden alle Funktionsfehler, die trotz vorschriftsmäßigem Anschluss, sachgemäßer Behandlung und Beachtung der gültigen ORANIER-Einbauvorschriften und Betriebsanleitungen nachweisbar auf Fabrikations- oder Materialfehler zurückzuführen sind, durch unseren Kundendienst beseitigt. Emaille- und Lackschäden werden nur dann von dieser Werksgarantie erfasst, wenn sie innerhalb von 2 Wochen nach Übergabe des ORANIER-Gerätes unserem Kundendienst angezeigt werden. Transportschäden (diese müssen entsprechend den Bedingungen des Transporteurs gegen den Transporteur geltend gemacht werden) sowie Einstellungs-, Einregulierungs- und Umstellarbeiten an Gasverbrauchseinrichtungen fallen nicht unter diese Werksgarantie.

**3.** Durch Inanspruchnahme der Werksgarantie verlängert sich die Garantiezeit weder für das ORANIER-Gerät, noch für neu eingebaute Teile. Ausgewechselte Teile gehen in unser Eigentum über.

**4.** Über Ort, Art und Umfang der durchzuführenden Reparatur oder über einen Austausch des Gerätes entscheidet unser Kundendienst nach billigem Ermessen. Soweit nicht anders vereinbart, ist unsere Kundendienstzentrale zu benachrichtigen.

Die Reparatur wird in der Regel am Aufstellungsort, ausnahmsweise in der Kundendienstwerkstatt durchgeführt.

Zur Reparatur anstehende Geräte sind so zugänglich zu machen, dass keine Beschädigungen an Möbeln, Bodenbelag etc. entstehen können.

**5.** Die für die Reparatur erforderlichen Ersatzteile und die anfallende Arbeitszeit werden nicht berechnet.

**6.** Wir haften nicht für Schäden und Mängel an Geräten und deren Teile, die verursacht wurden durch:

- Äußere chemische oder physikalische Einwirkungen bei Transport, Lagerung, Aufstellung und Benutzung (z.B. Schäden durch Abschrecken mit Wasser, überlaufende Speisen, Kondenswasser, Überhitzung). Haarrissbildung bei emaillierten oder kachelglasierten Teilen ist kein Qualitätsmangel.

- Falsche Größenwahl.

- Nichtbeachtung unserer Aufstellungs- und Bedienungsanleitung, der jeweils geltenden baurechtlichen allgemeinen und örtlichen Vorschriften der zuständigen Behörden, Gas- und Elektrizitätsversorgungsunternehmen. Darunter fallen auch Mängel an den Abgasleitungen (Ofenrohr, ungenügender oder zu starker Schornsteinzug) sowie unsachgemäß ausgeführte Instandhaltungsarbeiten, insbesondere Vornahme von Veränderungen an den Geräten, deren Armaturen und Leitungen.

- Verwendung ungeeigneter Brennstoffe bei mit Kohle und Heizöl gefeuerten Geräten; ungeeignete Gasbeschaffenheit und Gasdruckschwankungen bei Gasgeräten; ungewöhnliche Spannungsschwankungen gegenüber der Nennspannung bei Elektrogeräten.

- Falsche Bedienung und Überlastung und dadurch verursachte Überhitzung der Geräte, unsachgemäße Behandlung, ungenügende Pflege, unzureichende Reinigung der Geräte oder ihrer Teile; Verwendung ungeeigneter Putzmittel (siehe Bedienungsanleitung).

- Verschleiß der den Flammen unmittelbar ausgesetzten Teile aus Eisen und Schamotte (z.B. Stahl-, Guss- oder Schamotteauskleidungen).

Wir haften nicht für mittelbare und unmittelbare Schäden, die durch die Geräte verursacht werden. Dazu gehören auch Raumverschmutzungen, die durch Zersetzungsprodukte organischer Staubanteile hervorgerufen werden und deren Pyrolyseprodukte sich als dunkler Belag auf Tapeten, Möbeln, Textilien und Ofenteilen niederschlagen können.

Fällt die Beseitigung eines Mangels nicht unter unsere Gewährleistung, dann hat der Endabnehmer für die Kosten des Monteurbesuches und der Instandsetzung aufzukommen.

**ORANIER Küchentechnik GmbH**

**Oranier Str. 1**

**35708 Haiger**

# ORANIER

- Insel-, Kopffrei-, Wandhauben und Deckenlüfter
- Einbaubacköfen, Einbauherde
- Kochfeldabzüge
- Kochfelder:  
Induktion, Gas und Hilight
- Mikrowellenherde
- Kühl- und Gefriergeräte
- Geschirrspülmaschinen
- Standherde Gas und Elektro
- Koch- und Backstationen

## **ORANIER Küchentechnik GmbH**

Oranier Str. 1

35708 Haiger

E-Mail [info-kuechentechnik@oranier.com](mailto:info-kuechentechnik@oranier.com)

[www.oranier.com](http://www.oranier.com)

Vertrieb:

Telefon +49 (0) 2771 2630-150

Telefax +49 (0) 2771 2630-348

E-Mail [vertrieb-kt@oranier.com](mailto:vertrieb-kt@oranier.com)

Kundendienst:

Telefon +49 (0) 2771 2630-355

Telefax +49 (0) 2771 2630-351

E-Mail [service-kt@oranier.com](mailto:service-kt@oranier.com)

## **ORANIER Heiz- und Kochtechnik GmbH**

Niederlassung Österreich

Blütenstraße 15/4

A-4040 Linz

E-Mail [info-kuechentechnik@oranier.com](mailto:info-kuechentechnik@oranier.com)

[www.oranier.com](http://www.oranier.com)

Vertrieb:

Telefon +49 (0) 2771 2630-150

Telefax +49 (0) 2771 2630-348

E-Mail [vertrieb-kt@oranier.com](mailto:vertrieb-kt@oranier.com)

Kundendienst:

Telefon +49 (0) 2771 2630-355

Telefax +49 (0) 2771 2630-351

E-Mail [service-kt@oranier.com](mailto:service-kt@oranier.com)

## Technik für Deine Familie



**Bedienungs- und Installationsanleitung**

# ORANIER

**Küchentechnik**

Kochfeldabzug *Centerline*

**KFA690**

## **Sehr geehrte Kundin, sehr geehrter Kunde,**

vielen Dank, dass Sie sich für ein ORANIER-Haushaltsgerät entschieden haben!

ORANIER-Haushaltsgeräte bieten Ihnen ausgereifte und zuverlässige Technik, Funktionalität und ansprechendes Design.

Sollten Sie trotz unserer sorgfältigen Qualitätskontrolle einmal etwas zu beanstanden haben, so wenden Sie sich bitte an unseren zentralen Kundendienst, hier wird man Ihnen gerne behilflich sein.

Sie finden alle Kontaktdaten auf der Rückseite dieser Bedienungsanleitung

Diese Gerät ist nur für die Verwendung zum privaten Kochen geeignet.

Jede andere Verwendung des Gerätes, z. B. zum Beheizen eines Raums, ist mit möglichen Gefahren verbunden und daher unzulässig!

### **HINWEIS:**

Sie können diese Bedienungs- bzw. Installationsanleitung auf der Internetseite

**[www.oranier-kuechentechnik.de](http://www.oranier-kuechentechnik.de)**

herunterladen. Dort finden Sie auch weitere Informationen zu Produkten und Zubehör.

Eine Entsorgung von Gerät und Verpackung über den normalen Haushaltsabfall ist nicht zulässig! Die Entsorgung muss gemäß den örtlichen Bestimmungen zur Abfallbeseitigung erfolgen (siehe Hinweis Seite 30).



## Inhaltsverzeichnis

1. Bestimmungsgemäßer Gebrauch	4	6. Kodierte Störungsmeldungen	29
2. Sicherheitshinweise	5	7. Technische Daten	30
3. Ihr Gerät im Überblick	10	7.1 Gerätedaten	30
3.1 Aufbau	10	7.2 EU-Produktdatenblatt Kochfeld	31
3.2 Abluft-/Umluft	11	7.3 EU-Produktdatenblatt Kochfeldabzug	32
3.2.1 Abluft	11	8. Maßzeichnungen	33
3.2.2 Umluft	11	8.1 Kochfeld-Abmessungen	33
3.3 Abluft-/Umluftvarianten des Kochfeldabzugs	11	8.2 Arbeitsplattenauschnitt	33
3.3.1 Abluft	11	8.2.1 Aufsatz-Einbau	33
3.3.2 Ungeführte Umluft	11	8.2.2 Flächenbündiger Einbau	34
3.3.3 Geführte Umluft mit Aktivkohlefilter	12	8.3 Abluft	35
3.3.4 Geführte Umluft mit Plasmafilter	12	8.4 Ungeführte Umluft mit Aktivkohlefilter-Set PAS460	35
4. Bedienung	13	8.5 Geführte Umluft mit Profi-Umluftmodul 9211 20	36
4.1 Kochfeld	13	8.6 Geführte Umluft mit Profi-Plasmafilter PLS910	36
4.1.1 Bedienfeld	14	9. Vorbereitende Arbeiten	37
4.1.2 Das richtige Kochgeschirr	15	10. Einbau	37
4.1.3 Gebrauch des Induktionskochfeldes	16	11. Elektroanschluss	28
- Vor dem ersten Einschalten	16	12. Hinweise zur Entsorgung	39
- Gerät einschalten	16	13. ORANIER-Werksgarantie	43
- Kochbetrieb	16		
- Kochbetrieb beenden	17		
- Gerät ausschalten	17		
- Restwärmeanzeige	17		
- "Power Boost"-Leistungsstufe	18		
- Warmhalte-Funktion	18		
- Timer-Funktionen	19		
- Pausen-Funktion	20		
- Kindersicherung	20		
4.1.4 MAXI-Zone	21		
- Bedienung der MAXI-Zone	21		
4.1.5 Sicherheitseinrichtungen	22		
4.2 Absaugeinheit	23		
4.2.1 Absaugeinheit ein-/ausschalten	23		
4.2.2 Gebläsestufe einstellen	23		
4.2.3 Bedienfeldsperre / Kindersicherung	23		
4.2.4 Nachlaufautomatik	23		
- Nachlaufautomatik vorzeitig ausschalten	24		
- Dauer der Nachlaufautomatik ändern	24		
4.2.5 Fettfilter-Sättigungsanzeige	24		
4.3 Fettfilter	24		
4.3.1 Fettfilter entnehmen / wieder einsetzen	24		
4.3.2 Fettfilter reinigen	25		
4.4 Fettfilter einsetzen / entnehmen	25		
5. Reinigung und Pflege	27		
- Wartungsintervalle	27		

## 1. Bestimmungsgemäßer Gebrauch

**WARNUNG:** Unsachgemäßer Gebrauch kann zu Personen- und/oder Sachschäden führen.

- Das Gerät ist zum Kochen in privaten Haushalten bestimmt. Kommerzielle Nutzung des Gerätes ist nicht gestattet.
- Das Gerät darf nicht für andere Zwecke, z. B. Betrieb im Außenbereich, Raumbeheizung / -kühlung / -entlüftung / -entfeuchtung, Trocknen von Textilien, verwendet werden.
- Vor dem Betrieb muss das Gerät in ein Küchenmöbel eingebaut werden.
- Nur geschultes Personal darf das Gerät anschließen. Falschanschluss und/oder falsche Installation können schwere Unfälle und/oder Sachschäden hervorrufen, für die der Hersteller keine Haftung übernimmt.  
Bedienungsanleitung und Installationshinweise beachten.
- Das Gerät ist nicht für die Steuerung durch externe Zeitgeber oder ein separates Fernbedienungssystem ausgelegt.
- Vor der Inbetriebnahme die Bedienungsanleitung lesen.

## 2. Sicherheitshinweise

Dieses Gerät kann von Kindern ab 8 Jahren und von Personen mit körperlichen und geistigen Behinderungen und Behinderungen der Sinnesorgane bzw. Personen ohne Erfahrungen und Kenntnisse bedient werden, wenn sie beaufsichtigt wurden oder Anweisungen zur sicheren Bedienung des Geräts erhalten haben und die etwaigen Gefahren verstanden haben. Kinder dürfen nicht mit dem Gerät spielen.

Reinigung und Benutzerwartung dürfen nicht durch Kinder durchgeführt werden, es sei denn, sie sind 15 Jahre und älter und werden beaufsichtigt. Kinder jünger als 8 Jahre vom Gerät und der Anschlussleitung fernhalten.

### **Verbrennungsgefahr**

- Während der Benutzung wird das Kochgeschirr und die Kochfläche heiß. Sie bleiben auch nach dem Abschalten heiß. Heiße Oberflächen nicht berühren.
- Kinder von heißen Kochstellen fernhalten.
- Keine Kochmuldenschutzgitter verwenden.
- Nie leeres Kochgeschirr erhitzen.
- Kochutensilien oder andere Gegenstände können im Betrieb heiß werden. Topflappen o.ä. verwenden.
- Pfannen immer in die Mitte über die Kochzone stellen und deren Griffe in eine sichere Position drehen, damit sie nicht angestoßen werden oder sich verfangen.
- Heiße Öle und Fette niemals unbeaufsichtigt lassen. Unbeaufsichtigtes Kochen auf einem Kochfeld mit Fett oder Öl kann gefährlich sein und einen Brand verursachen.

## 2. Sicherheitshinweise

- **Einen Öl- oder Fettbrand NIEMALS mit Wasser löschen!**  
Das Kochfeld ausschalten und die Flamme mit einem Deckel oder einer Feuerdecke bedecken.
- Flambieren oder Abflämmen von Speisen kann Fettrückstände im Gerät entzünden, z.B. im Fettfilter.  
Das Gerät daher regelmäßig reinigen
- Wenn der Kochfeldabzug in Betrieb ist, niemals mit offener Flamme arbeiten.
- Keine entzündbaren Flüssigkeiten in der Nähe des Gerätes abstellen oder lagern.
- Keine Spraydosen in der Nähe des betriebenen Gerätes verwenden.

### **Stromschlag- bzw Verletzungsgefahr**

- Das Gerät vor der Installation und dem Stromanschluss auf sichtbare Beschädigungen prüfen.  
Ein beschädigtes Gerät nicht in Betrieb nehmen.
- Das Gerät darf nur durch qualifiziertes Fachpersonal eingebaut und angeschlossen werden. Die Hinweise zur Installation und zum Stromanschluss müssen beachtet werden.
- Bei gerissenen oder gebrochenen Oberflächen das Gerät nicht betreiben. Trennen Sie das Gerät von der Stromversorgung und wenden Sie sich an den Kundendienst.
- Arbeiten an elektrischen Bauteilen und -gruppen sowie Reparaturen am Gerät dürfen nur durch geschultes Fachpersonal durchgeführt werden.
- Nur Original-Ersatzteile verwenden.

## 2. Sicherheitshinweise

### **Stromschlag- bzw Verletzungsgefahr**

- Beschädigte Netzanschlussleitungen dürfen nur durch den Hersteller oder seinen Kundendienst oder ähnlich qualifizierte Personen ausgetauscht werden.
- Zur Reinigung keine Dampf- oder Hochdruckreiniger einsetzen.
- Netzanschlusskabel nie mit heißen Geräteteilen oder anderen Wärmequellen in Kontakt bringen.
- Verpackungsmaterial von Kindern fernhalten.  
Verpackungsteile schnellstmöglich und umweltgerecht entsorgen.
- Nicht in die Absaugereinheit hineingreifen. Wenn das Gebläse in Betrieb ist, kann es zu Verletzungen durch das sich drehende Lüfterrad kommen.
- Erhitzen Sie keine geschlossenen Behälter (z.B. Konservendosen) auf den Kochzonen. Durch den entstehenden Überdruck können die Behälter bzw. Dosen platzen.

**2. Sicherheitshinweise**** Rauchvergiftungsgefahr**

- Dem Aufstellraum und benachbarten Räumen wird im Abluftbetrieb Luft entzogen.  
Dadurch kann bei nicht ausreichender Zuluft ein Unterdruck entstehen, der schädliche Gase aus Feuerstellen oder Rauchabzugseinrichtungen ansaugen könnte.  
Daher stets ausreichende Zuluft sicherstellen!
- Nur zugelassene, geprüfte Fensterkontaktschalter oder Druckwächter einsetzen. Wenden Sie sich zur Freigabe an den zuständigen Schornsteinfeger.
- Verpackungsmaterial von Kindern fernhalten.  
Verpackungsteile schnellstmöglich und umweltgerecht entsorgen.

** Personen- und Sachschäden vermeiden**

- Unsachgemäße Reparaturen, Verwendung von falschen Bauteilen, Änderungen am Gerät können den sicheren Betrieb des Gerätes beeinträchtigen und zum Entfall von Garantieansprüchen führen. Reparieren Sie das Gerät nicht selbst, sondern wenden Sie sich an den Kundendienst. Führen Sie keine Veränderungen am Gerät durch.
- Aus dem Gerät entnommene Bauteile, z.B. Abdeckgitter, Fettfilter o.ä., können herabfallen und Verletzungen hervorrufen oder beschädigt werden. Legen Sie entnommene Bauteile sicher ab..
- Das Kochfeld nicht als Arbeits- oder Abstellfläche nutzen.  
Abgelegte Gegenstände können die Oberfläche beschädigen.
- Das Kochfeld nicht als Arbeits- oder Abstellfläche nutzen.  
Abgelegte Gegenstände können die Oberfläche beschädigen.



## 2. Sicherheitshinweise

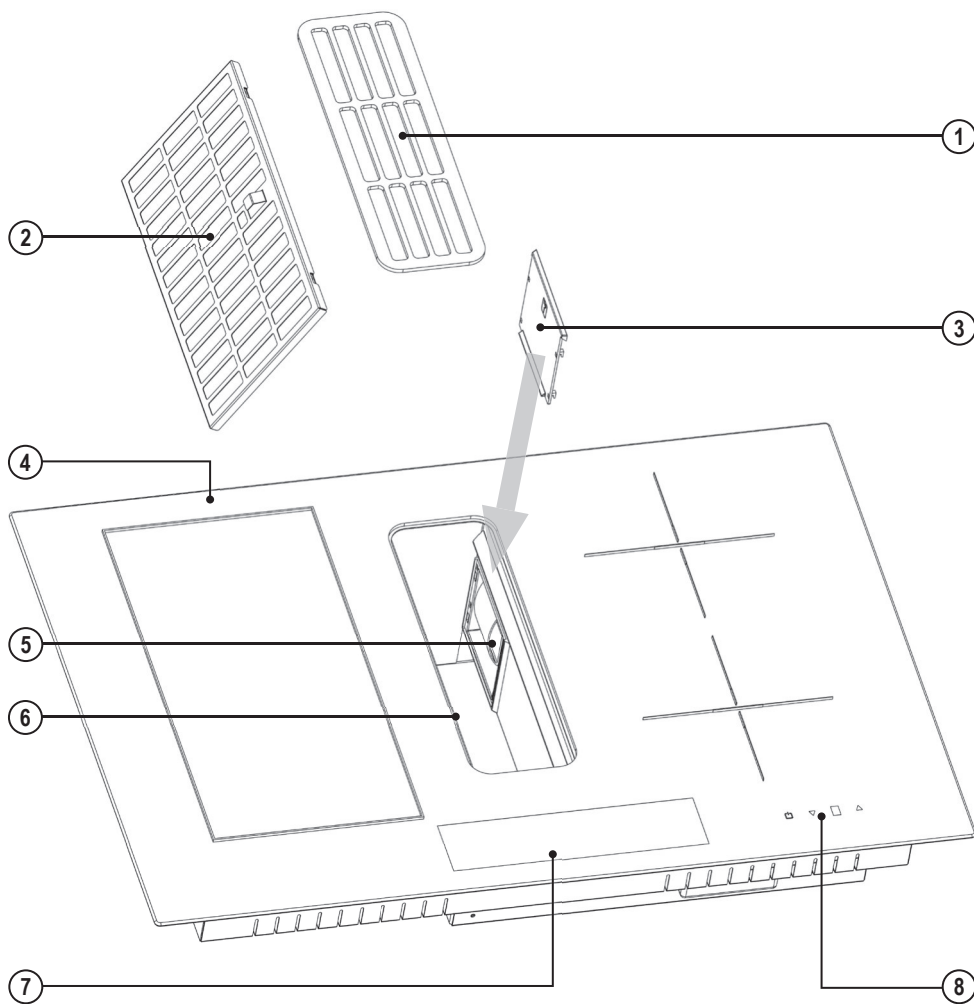
### **Personen- und Sachschäden vermeiden**

- Halten Sie Haustiere vom Gerät fern, sie können das Gerät beschädigen oder sich verletzen.
- Das Gerät und den Fettfilter regelmäßig reinigen.
- Um Kratzer und andere Geräteschäden zu vermeiden, stets auf saubere und trockene Geräte- und Kochgeschirroberflächen achten. Kochgeschirr stets anheben (nicht ziehen).
- Feuchtigkeit zwischen Topfboden und Oberfläche kann zu Verbrennungen führen.
- Nach Gebrauch das Gerät immer ausschalten.
- Gegenstände wie Küchenkrepp können vom Kochfeldabzug eingesogen werden und das Gebläse beschädigen.
- Das Gerät stets mit eingesetztem Fettfilter betreiben.
- Den Kochvorgang beaufsichtigen, um Überkochen von Speisen zu verhindern.
- Zucker- oder salzhaltige Rückstände und Säfte können die Oberfläche beschädigen, insbesondere wenn die Oberfläche heiß ist.
- Keine Gegenstände auf die Kochfeldoberfläche fallen lassen.

## 3. Ihr Gerät im Überblick

### 3.1 Aufbau

- 1 Abdeckgitter
- 2 Fettfilter
- 3 Klappe der Aktivkohlefilter-Halterung
- 4 Kochfeld
- 5 Aktivkohlefilter PAK210, enthalten im Aktivkohlefilter-Set für Motoreinheit (PAS460, Sonderzubehör)
- 6 Absaugöffnung
- 7 Bedienfeld für Induktion
- 8 Bedienfeld für Absaugeinheit



## 3. Ihr Gerät im Überblick

### 3.2. Abluft-/Umluft

Der Kochfeldabzug kann als Abluft- oder auch als Umluftvariante betrieben werden.

#### 3.2.1 Abluft (Auslieferungszustand)

Der Fettfilter reinigt die abgesaugte Luft, die über ein Flachkanalsystem und einen geeigneten Mauerkasten ins Freie geleitet wird.

Das Abluftsystem darf weder in betriebene Abgas- oder Rauchabführungen noch in Schächte eingeleitet werden, die Räume mit Feuerstätten entlüften.

Der Abluftanschluss an eine stillgelegte Abgas- oder Rauchabführung muss vor Inbetriebnahme vom zuständigen Schornsteinfeger kontrolliert und freigegeben werden.

#### 3.2.2 Umluft

Fett- und Aktivkohlefilter reinigen die abgesaugte Luft, die über ein Flachkanalsystem wieder in den Aufstellungsraum zurückgeleitet wird.

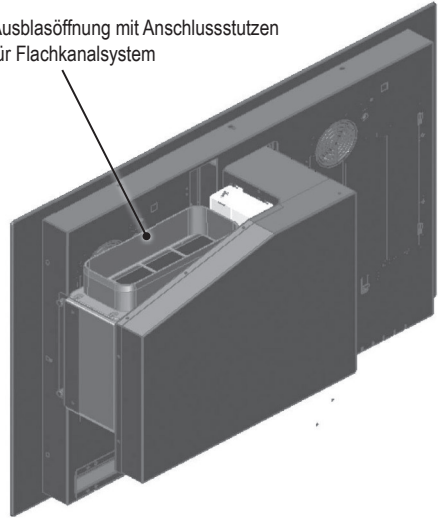
Fett- und Aktivkohlefilter müssen in regelmäßigen Abständen gereinigt bzw. nach entsprechender Betriebsdauer ausgetauscht werden.

Ausreichende Be- und Entlüftung sind wichtig, um die Luftfeuchtigkeit abzuführen.

### 3.3. Abluft-/Umluftvarianten des Kochfeldabzugs

#### 3.2.1 Abluft (Auslieferungszustand)

Ausblasöffnung mit Anschlussstutzen für Flachkanalsystem

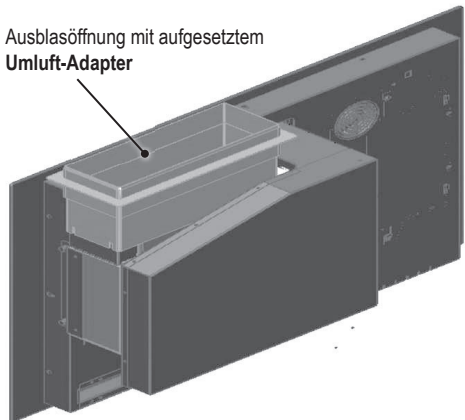


#### 3.3.2. Ungeführte Umluft

Erfordert **Aktivkohlefilter-Set für Motoreinheit: PAS460** (Sonderzubehör). Das **Aktivkohlefilter-Set** umfasst

- 1x Metallgehäuse
- 1x Umluft-Adapterset mit Teleskop-Auszug
- 1x Aktivkohlefilter PAK210

Ausblasöffnung mit aufgesetztem **Umluft-Adapter**



## 3. Ihr Gerät im Überblick

### 3.3.3. Geführte Umluft mit Aktivkohlefilter im Sockelbereich\*

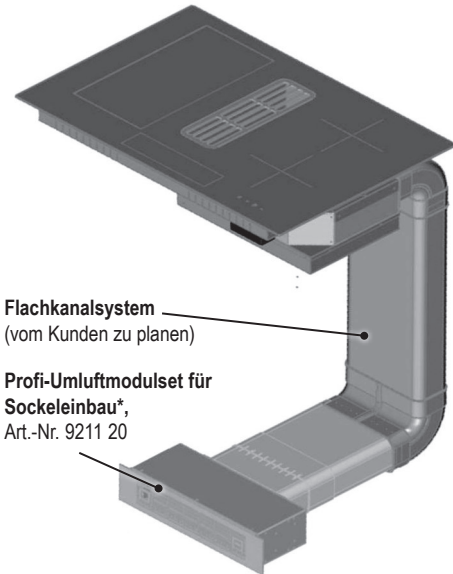
Erfordert

1. **Profi-Umluftmodulset für Sockeleinbau\***,  
Art.-Nr. 9211 20.

Das **Profi-Umluftmodulset für Sockeleinbau\*** umfasst

- 1x Metallgehäuse
- 1x Aktivkohlefilter-Einsatz
- 3x Lüftungsgitter für Sockelleiste  
(je 1x schwarz, grau, weiß)

#### 2. Vom Kunden zu planendes Flachkanalsystem



\*Sockelhöhe min. 100 mm

### 3.3.4. Geführte Umluft mit Plasmafilter im Sockelbereich\*

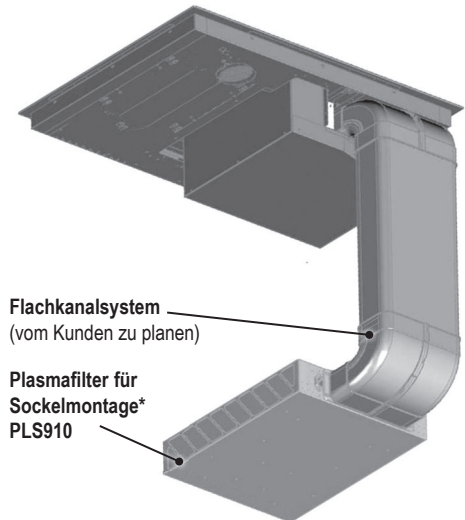
Erfordert

1. **Plasmafilter für Sockelmontage\***: PLS910  
(Sonderzubehör).

Der **Plasmafilter für Sockelmontage\*** umfasst

- 1x Plasmafilter  
inkl. Netzkabel (ca. 80 cm) mit Schuko-Stecker
- 1x Satz Montagezubehör

#### 2. Vom Kunden zu planendes Flachkanalsystem



\*Sockelhöhe min. 100 mm



Alternativ zur Sockelmontage kann der **Profi-Plasmafilter PLS910** auch vertikal an der Wand fixiert werden.

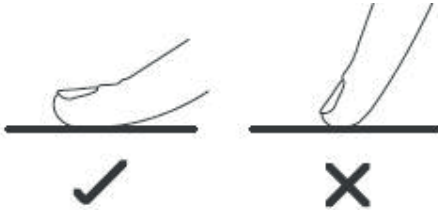
## 4. Bedienung

### 4.1 Kochfeld

#### Funktion der Sensor-Schaltflächen

Das Flächen-Induktionskochfeld wird über **Sensor-Schaltflächen** gesteuert. Diese reagieren auf leichte Berührungen der Glasoberfläche mit dem Finger, ganz ähnlich wie bei einer App auf Ihrem Smartphone oder Tablet.

Wenn Sie eine **Sensor-Schaltfläche** etwa eine Sekunde lang berühren, werden Steuerbefehle ausgeführt.



Jede Reaktion der **Sensor-Schaltflächen** wird mit einem akustischen und/oder optischen Signal quittiert.

Es sollte immer nur eine **Schaltfläche** betätigt werden, um keine Fehlbedienung zu verursachen.

#### Ausnahme:

Definierte **Schaltflächenkombinationen**, um bestimmte Funktionen zu starten.



Achten Sie darauf, dass das Bedienfeld immer sauber und trocken ist und dass kein Gegenstand (z. B. ein Küchenwerkzeug oder Tuch) darauf liegt. Auch ein dünner Wasserfilm kann die Bedienung der **Schaltflächen** erschweren.

#### Slider-Bedienung



Der **Slider** dient zur Einstellung der gewünschten Leistungsstufe einer Kochzone oder auch zur Zeiteinstellung der **Timer-Funktionen**.

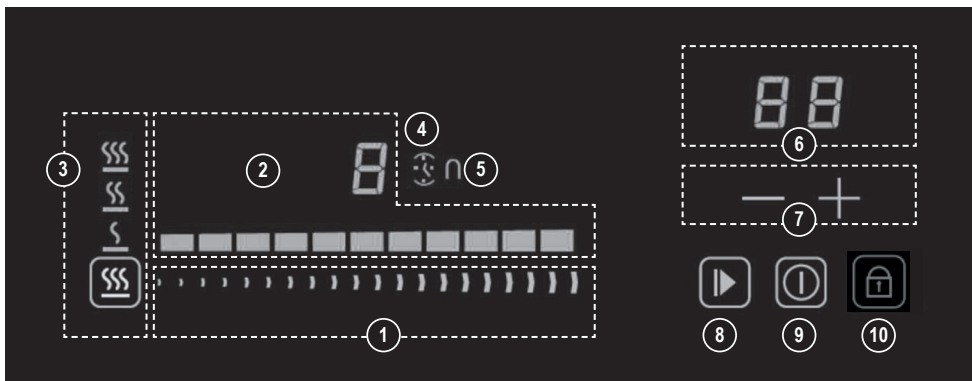
Die Bedienung des **Sliders** ähnelt der Bedienung der **Schaltflächen**.

- ▶ Setzen Sie einen Finger auf den **Slider** und bewegen Sie den Finger auf dem **Slider** nach rechts, um beispielsweise die Leistungsstufe einer Kochzone zu erhöhen.
- ▶ Wenn Sie Ihren Finger auf dem **Slider** nach links bewegen, verringert sich der eingestellte Wert.



Sie können mit dem Finger die gewünschte Einstellung auch direkt auswählen, indem Sie unmittelbar die entsprechende Position des **Sliders** berühren.

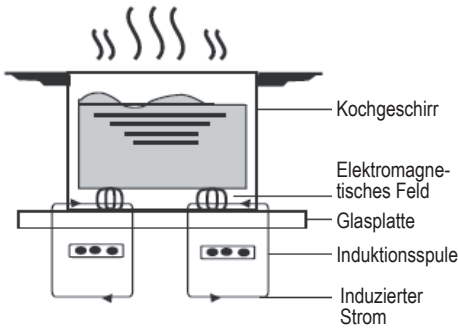
## 4.1.1 Bedienfeld



Symbol / Anzeige	Beschreibung
1	Slider
2	Anzeige Leistungsstufen
3	Schaltfläche(n) Warmhalten
4	Schaltfläche Timer
5	Schaltfläche Brückenschaltung
6	Timer-Anzeige
7	Schaltflächen Timereinstellung
8	Schaltfläche Pause
9	Schaltfläche <b>Gerät EIN / AUS</b> (zum Einschalten Startfläche 3 s lang betätigen)
10	Schaltfläche <b>Bedienfeldsperre (Kindersicherung)</b>

## 4.1.2 Das richtige Kochgeschirr

Induktionskochen ist eine sichere, fortschrittliche, effiziente und wirtschaftliche Kochtechnologie. Sie arbeitet mit elektromagnetischen Schwingungen, die die Hitze direkt im Kochgeschirr erzeugen und nicht indirekt über die Erwärmung der Glasoberfläche des Flächen-Induktionskochfeldes.



**i** Das Glas des Flächen-Induktionskochfeldes erwärmt sich nur deshalb, weil das direkt erhitzte Kochgeschirr es schließlich ebenfalls etwas aufheizt.

### Geeignetes Kochgeschirr

aus magnetisierbaren Materialien:

- Gusseisen
- Edelstahl mit magnetischem Boden
- Emaillierter Stahl

**i** Halten Sie einen Magneten an den Boden des Kochgeschirrs. Wenn der Magnet haften bleibt, ist das Kochgeschirr im Allgemeinen zum Induktionskochen geeignet.



### Ungeeignetes Kochgeschirr:

Kupfer-, Aluminium-, Glas-, Holz-, Steingut-, Keramik- und Edelstahl-Kochgeschirr ohne magnetisierbaren Boden.

- ▶ Verwenden Sie Kochgeschirr, dessen Durchmesser so groß ist wie die Grafik der ausgewählten Kochzone. Wenn Sie einen Topf mit etwas größerem Durchmesser verwenden, wird die Energie mit maximaler Effizienz genutzt.
- ▶ Platzieren Sie das Kochgeschirr mittig auf der Kochzone.

- ▶ Vergewissern Sie sich, dass der Boden des verwendeten Kochgeschirrs eben ist, flach auf dem Glas aufliegt und die gleiche Größe wie die verwendete Kochzone hat.
- ▶ Vergewissern Sie sich vor dem Kochen, dass der Boden des Kochgeschirrs und die Oberfläche der Kochzone sauber und trocken sind.

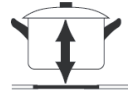
**i** Töpfe mit einem Bodendurchmesser von weniger als 110 mm können vom Flächen-Induktionskochfeld unerkannt bleiben.



### HINWEIS:

Um Kratzern in der Glasoberfläche vorzubeugen:

- Heben Sie das Kochgeschirr ohne Ziehen oder Schieben vom Induktionskochfeld!
- Verwenden Sie nur Kochgeschirr mit glattem Boden!



Abriebschlieren oder Kratzer auf der Glaskeramik sind normale Gebrauchsspuren und daher kein Grund zur Beanstandung.

### Anzeige nicht geeignetes / fehlendes Kochgeschirr

In der Anzeige erscheint



wenn das verwendete Kochgeschirr

- für das Induktionskochen ungeeignet ist.
- einen zu geringen Bodendurchmesser hat.
- nicht korrekt auf der Kochzone platziert wurde.
- von der verwendeten Kochzone entfernt wurde.

Je nach Temperatur der Glaskeramik-Oberfläche kann es bis zu 1 Minute dauern, bis die Topferkennungsanzeige erscheint.

Das Gerät schaltet sich nach 1 Minute automatisch zurück in den Bereitschaftszustand, wenn kein oder ungeeignetes Kochgeschirr auf der Kochzone platziert ist.

## 4.1.3 Gebrauch des Induktionskochfeldes

### Vor dem ersten Einschalten:

- ▶ Lesen Sie diese Anleitung und beachten Sie dabei besonders den Abschnitt "**Sicherheitshinweise**".
- ▶ Entfernen Sie sorgfältig alle Schutzfolien, die sich noch auf Ihrem Flächen-Induktionskochfeld befinden könnten.

### Gerät einschalten



- ▶ Betätigen Sie Schaltfläche **Gerät EIN/AUS** für 3 s, um das Induktionskochfeld in Betrieb zu nehmen.

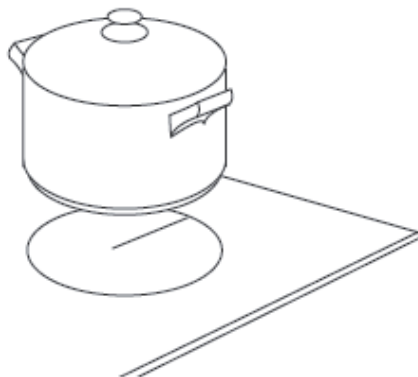


Nach dem Einschalten ertönt ein Signalton. Auf den Leistungsanzeigen erscheint " - ".

Das Induktionskochfeld befindet sich jetzt im Bereitschaftszustand ("Stand-By-Modus").

### Kochbetrieb

- ▶ Stellen Sie ein geeignetes Kochgeschirr auf die gewählte Kochzone.



- ▶ Die Kochzone wird durch die automatische Topferkennung aktiviert.
- ▶ Stellen Sie innerhalb von 5 s die gewünschte Leistungsstufe mit dem Slider ein.



Wenn Sie innerhalb von 1 Minute keine Leistungsstufe wählen, schaltet sich das Induktionskochfeld automatisch wieder aus.

Sie müssen das Gerät dann erst wieder einschalten, um es zu nutzen.

Die gewählte Leistungsstufe wird im Display angezeigt.

Sie können die Leistungsstufe jederzeit, auch während eines laufenden Garvorganges, ändern.



## Kochbetrieb beenden

- Die Leistungsstufe mit dem **Slider** auf "0" stellen.



Nach Ende des Kochbetriebs das Kochfeld stets ausschalten.

## Gerät ausschalten



- Betätigen Sie **Schaltfläche Gerät EIN/AUS**, um das Induktionskochfeld auszuschalten.



## Restwärmeanzeige



### **WARNUNG!** Gefahr von Verbrennungen

Obwohl die Glasoberfläche des Kochfeldes selbst nicht beheizt wird, kann sie sich während des Kochbetriebs über das Kochgeschirr gefährlich stark erhitzt haben!

Um Verbrennungen vorzubeugen, verfügen die Geräte über eine **Restwärmeanzeige**:



Die Anzeige "H" signalisiert, dass die Temperatur der Kochzone noch zu hoch ist, um sie gefahrlos berühren zu können.

Sobald diese Anzeige erlischt, ist die Temperatur der Kochzone auf ein gefahrloses Maß abgesunken.



Nutzen Sie die Restwärme einer Kochzone zum "Aufwärmen" von Kochgeschirr, welches Sie im Anschluss noch einsetzen möchten.  
Das spart Energie!

## "Power Boost"-Leistungsstufe



Alle Kochzonen bieten die **"Power Boost"-Leistungsstufe**, d.h. eine Leistungsverstärkung.

Die **"Power Boost"-Leistungsstufe** ist dafür gedacht, dass z.B. große Mengen Wasser schnell erhitzt werden, wie etwa zum Kochen von Nudelwasser.

### "Power Boost"-Leistungsstufe aktivieren

- ▶ Stellen Sie ein geeignetes Kochgeschirr auf die gewählte Kochzone.

Die Kochzone wird automatisch aktiviert.

- ▶ Sie können die gewünschte Kochzone auch manuell durch Antippen des entsprechenden **Sliders** aktivieren.
- ▶ Stellen Sie die **"Power Boost"-Leistungsstufe** mit dem **Slider** ein.

- Bewegen Sie den Finger auf dem **Slider** ganz nach rechts und tippen Sie anschließend noch einmal auf das rechte Ende des **Sliders**.

Die aktivierte **"Power Boost"-Leistungsstufe** wird durch



angezeigt.

Die **"Power Boost"-Leistungsstufe** wird nach 5 Minuten automatisch auf Leistungsstufe 9 reduziert..

### "Power Boost"-Leistungsstufe vorzeitig deaktivieren

- ▶ Wählen Sie die gewünschte Kochzone durch Antippen des entsprechenden **Sliders**.
- ▶ Betätigen Sie den **Slider** an einer beliebigen Position, um die **"Power Boost"-Leistungsstufe** vorzeitig zu deaktivieren.

## Warmhalte-Funktion



Alle Kochzonen bieten 3 **Warmhalte-Funktionen**, mit denen Speisen perfekt warmgehalten werden.

### Warmhalte-Funktion aktivieren

- ▶ Stellen Sie ein geeignetes Kochgeschirr auf die gewählte Kochzone.

Die Kochzone wird automatisch aktiviert.

- ▶ Sie können die gewünschte Kochzone auch manuell durch Antippen des entsprechenden **Sliders** aktivieren.
- ▶ Zur Aktivierung einer der drei Warmhaltestufen, Schaltfläche (icon Warmhalten) ein-, zwei- bzw dreimal antippen.

Die aktivierte **Warmhalte-Funktion** wird im Bedienfeld angezeigt.

### Warmhalte-Funktion deaktivieren

- ▶ Deaktivieren Sie die Warmhalte-Funktion durch Antippen der entsprechenden Schaltfläche.

## Timer-Funktionen



Der **Timer** schaltet die entsprechende Kochzone nach Ablauf der eingestellten Zeit automatisch aus.

Der **Timer** kann dabei, für jede Kochzone separat, für eine Laufdauer bis zu 99 Minuten eingestellt werden.

- ▶ Betätigen Sie Schaltfläche **Gerät EIN/AUS** für 3 s, um das Flächeninduktions-Kochfeld in Betrieb zu nehmen.
- ▶ Wählen Sie die gewünschte Kochzone durch Antippen des entsprechenden **Sliders** und stellen Sie eine Leistungsstufe ein.
- ▶ Betätigen Sie Schaltfläche **"Timer"**, um die **Timer-Funktion** zu aktivieren.

Die **Timer-Anzeige** beginnt zu blinken. Es erscheint



in der 2-stelligen **Timer-Anzeige**.

- ▶ Die Zeiteinstellung erfolgt mit den Schaltflächen "–" bzw. "+".
- **Kurzes Antippen** verändert dabei die Zeiteinstellung um jeweils 1 Minute.
- **Lange Betätigung** verändert die Zeiteinstellung um jeweils 10 Minuten.
- ▶ Gewählte Timer-Einstellung durch Antippen der Schaltfläche **"Timer"** bestätigen:

Die **Timer-Anzeige** im Bedienfeld leuchtet, wenn der **Timer** für die entsprechende Kochzone aktiviert wurde.



- ▶ Zum Ausschalten des **Timers** stellen Sie die Zeiteinstellung mit der Schaltfläche "–" auf "0".

Nach erfolgter Zeiteinstellung beginnt der **Timer** sofort abzulaufen. Die verbleibende Restzeit in Minuten wird in der 2-stelligen **Timer-Anzeige**



(Beispiel)

angezeigt.

Wenn die eingestellte Zeit abgelaufen ist, ertönt für 30 s ein akustisches Signal (Summer), die betreffende Kochzone wird ausgeschaltet, die **Timer-Anzeige** erlischt.

Andere Kochzonen bleiben in Betrieb, wenn sie zuvor eingeschaltet wurden.

Falls weitere Kochzonen mit einer eigenen Timer-Funktion belegt wurden, bleibt deren Steuerung unbeeinflusst: jede Kochzone verfügt über einen eigenen, unabhängigen Timer.

## Pausen-Funktion



Mit der praktischen **Pausen-Funktion** können Sie einen laufenden Kochvorgang unterbrechen. Dabei bleiben die zuletzt gewählten Einstellungen erhalten.

Am Ende der Unterbrechung können Sie den Kochvorgang mit den zuletzt gewählten Einstellungen wieder aktivieren und fortführen.

### Pausen-Funktion aktivieren

- ▶ Betätigen Sie Schaltfläche "**Pause**" 1x kurz, um die **Pausen-Funktion für alle Kochzonen** zu aktivieren.

Die aktivierte **Pausen-Funktion für alle Kochzonen** wird durch



in der Leistungsanzeige der Kochzone angezeigt.

### Pausen-Funktion deaktivieren

- ▶ Betätigen Sie die Schaltfläche "**Pause**" 2x kurz, um die **Pausen-Funktion für alle Kochzonen** zu deaktivieren.

Der unterbrochene Kochvorgang wird mit den zuletzt gewählten Einstellungen wieder für alle Kochzonen aktiviert und fortgeführt.

## Bedienfeldsperre (Kindersicherung)



Mit Aktivieren der **Bedienfeldsperre** können Sie das Gerät gegen eine unbeabsichtigte Benutzung, z.B. durch spielende Kinder sperren.

Bei aktivierter **Bedienfeldsperre** sind alle Bedienelemente, mit Ausnahme der Schaltfläche **Gerät EIN/AUS**, gegen versehentliche Bedienung gesichert.

Die aktivierte Bedienfeldsperre wird vom Gerät gespeichert. Die Speicherung erlischt bei Trennung des Gerätes von der Netzspannung.

### Aktivieren der Bedienfeldsperre:

Die Bedienfeldsperre kann bei ein- oder auch ausgeschaltetem Kochfeld aktiviert werden.

- ▶ Schaltfläche "**Bedienfeldsperre (Kindersicherung)**" für 3 s betätigen, um die **Bedienfeldsperre** zu aktivieren und das Bedienfeld zu sperren.

Es erscheint



in der 2-stelligen **Timer-Anzeige**.



Die aktivierte Bedienfeldsperre bleibt im Gerät gespeichert, auch wenn das Gerät ausgeschaltet wird.

Die Speicherung erlischt erst durch Deaktivieren der Bedienfeldsperre oder aber durch Trennung des Gerätes vom Stromnetz.

### Deaktivieren der Bedienfeldsperre:

Die Bedienfeldsperre kann bei ein- oder auch ausgeschaltetem Kochfeld deaktiviert werden.


- ▶ Betätigen Sie die "**Bedienfeldsperre (Kindersicherung)**" für 3 s, um die **Bedienfeldsperre** zu deaktivieren und das Bedienfeld zu entsperren.

Anzeige "Lo" erlischt, das Gerät ist jetzt wieder betriebsbereit.

## 4.1.4 Maxi-Zone

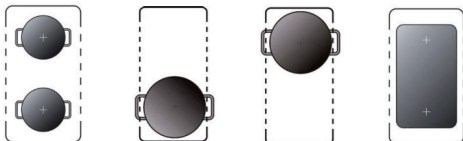
Hintereinanderliegende Kochzonen können zu einer **Maxi-Zone** zusammengeschaltet werden, z.B. bei Verwendung eines länglichen Fischtopfes.

Wenn, bei aktivierter **Maxi-Zone**, ein Topf von der vorderen linken auf die hintere linke Kochzone gestellt wird, wird die Leistungseinstellung der vorderen Kochzone automatisch für die hintere Kochzone übernommen und die nunmehr leere vorderen Kochzone ausgeschaltet.

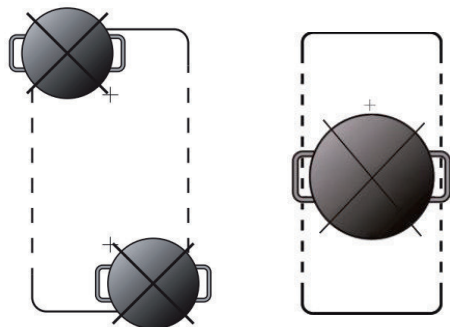


**HINWEIS:**  
Kochgeschirr mittig in den einzelnen Kochzonen platzieren!

### Korrekte Kochgeschirr-Platzierung:



### Ungeeignete Kochgeschirr-Platzierung:



### Bedienung der Maxi-Zone



- ▶ Betätigen Sie die Schaltfläche "**Brückenschaltung**", um die **Maxi-Zone** zu aktivieren.

Die entsprechenden Kochzonen sind nun zur **Maxi-Zone** zusammengeschaltet.

Das Aufleuchten der Schaltfläche / Anzeige "**Brückenschaltung**" zeigt die Aktivierung einer **Maxi-Zone** an:

- ▶ Stellen Sie mit dem **Slider** die gewünschte Leistungsstufe für die gesamte **Maxi-Zone** ein.
- ▶ Zum Anwählen der **Maxi-Zone**, z.B. um nachträglich eine Timer-Programmierung vorzunehmen oder um die eingestellte Leistungsstufe zu verändern, den **Slider** betätigen und die gewünschte Programmierung bzw. Änderung der Leistungsstufe durchführen.
- ▶ Zum Trennen der **Maxi-Zone** betätigen Sie bei aktivierter **Maxi-Zone** erneut die Schaltfläche "**Brückenschaltung**".

Die entsprechenden Kochzonen sind anschließend wieder getrennt zu verwenden.



Sie können das Kochfeld auch mit der **Schaltfläche "Gerät Ein/Aus"** ausschalten.

Bei der nächsten Inbetriebnahme des Kochfeldes ist die **Maxi-Zone** deaktiviert und die beiden linken Kochzonen sind getrennt zu verwenden.

## 4. Bedienung

### 4.1.5 Sicherheitseinrichtungen

#### Schutz vor Überhitzung

Ein Temperatursensor überwacht die Temperatur im Inneren des Induktionskochfeldes.

Wenn eine unzulässig hohe Temperatur festgestellt wird, schaltet sich das Induktionskochfeld automatisch aus.

#### Erkennung von kleinen Gegenständen auf dem Induktionskochfeld

Wenn ungeeignetes oder zu kleines Kochgeschirr oder Kleinteile (z. B. Messer, Gabel, Schlüssel) auf Kochzonen liegen, schaltet sich das Gerät nach 1 Minute ab.

Das Gebläse kühlt das Induktionskochfeld noch eine weitere Minute lang ab.

#### Schutz durch automatisches Ausschalten

Diese Sicherheitsschutzfunktion schaltet das Induktionskochfeld automatisch aus, falls Sie einmal vergessen sollten, das Kochfeld selbst auszuschalten.

Die Standard-Betriebszeiten für verschiedene Leistungsstufen sind in der nachstehenden Tabelle aufgeführt:

Leistungsstufe(n)	Autom. Ausschalten nach
1 - 3	360 min.
4 - 6	180 min.
7 - 8	120 min.
9	90 min.

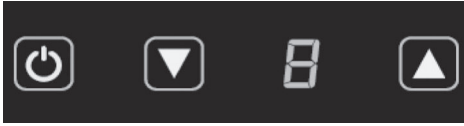


Wenn das Kochgeschirr im laufenden Betrieb entfernt wird, hört das Induktionskochfeld sofort auf zu heizen.

## 4. Bedienung

### 4.2 Absaugereinheit

Die Absaugereinheit wird über eigene Sensor-Schaltflächen gesteuert. Lesen Sie dazu auch Abschnitt "Funktion der Sensor-Schaltflächen" (→ 4.1.1 Bedienfeld).



#### Schaltflächen

Symbol	Beschreibung
	Absaugereinheit ein-/ausschalten
	Leistung/Zeit vermindern
	Leistung/Zeit erhöhen

#### Anzeige

Anzeige	Beschreibung
	Gewählte Gebläsestufe Anzeige Nachlaufzeit

#### 4.2.1 Absaugereinheit ein-/ausschalten

- ▶ Kurze Betätigung der **Schaltfläche** schaltet die Absaugereinheit auf Gebläsestufe 1 ein.
- ▶ Erneute kurze Betätigung der **Schaltfläche** schaltet die Absaugereinheit wieder aus.

#### 4.2.2 Gebläsestufe einstellen

Bei eingeschalteter Absaugereinheit:

- ▶ Betätigung der **Schaltfläche** erhöht die Gebläsestufe.
- ▶ Betätigung der **Schaltfläche** vermindert die Gebläsestufe.

Es sind 4 Gebläsestufen verfügbar:



Der Betrieb der Gebläsestufe 4 wird nach 5 Min. Laufzeit automatisch auf Stufe 3 zurückgeschaltet.

#### 4.2.3 Bedienfeldsperre / Kindersicherung

Mit Aktivieren der **Bedienfeldsperre / Kindersicherung** können Sie die Absaugereinheit gegen eine unbeabsichtigte Benutzung, z.B. durch spielende Kinder sperren.

- ▶ Betätigen der **Schaltfläche** für mehr als 3 s aktiviert die Bedienfeldsperre / Kindersicherung.

In der Anzeige erscheint



Die Anzeige erlischt nach 5 Minuten. Bei Berührung einer Schaltfläche erscheint diese Anzeige erneut für 5 Minuten.

Wenn die **Bedienfeldsperre / Kindersicherung** während des Betriebes der Absaugereinheit eingeschaltet wurde, kann die Absaugereinheit mit **Schaltfläche** ausgeschaltet werden.

- ▶ Zum Deaktivieren der **Bedienfeldsperre / Kindersicherung** erneut **Schaltfläche** für mehr als 3 s betätigen. Anzeige erlischt endgültig.



Bei aktivierter **Bedienfeldsperre/ Kindersicherung** kann die Absaugereinheit nicht eingeschaltet werden. Es muss zunächst die **Bedienfeldsperre/ Kindersicherung** deaktiviert werden.

#### 4.2.4 Nachlaufautomatik

Die Absaugereinheit verfügt über eine **Nachlaufautomatik** von 20 Minuten. Diese Funktion wird automatisch aktiviert, wenn die Absaugereinheit mindestens 10 Minuten lang in Betrieb war.

Die **Nachlaufautomatik** verwendet die Gebläsestufe 1 und trägt zur Trocknung des Absaug- und Filtersystems bei.



Die aktivierte **Nachlaufautomatik** wird nicht angezeigt

## 4. Bedienung

### Nachlaufautomatik vorzeitig ausschalten

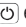
Wenn die Nachlaufautomatik in Betrieb ist, kann sie auch vor Ablauf der vorgegebenen Zeit von 20 Minuten ausgeschaltet werden.

Bei aktiver Nachlaufautomatik:

- ▶ Betätigen Sie **Schaltfläche** .




In der Anzeige erscheint



- ▶ Betätigen Sie **Schaltfläche**  erneut zum Ausschalten der Absaugeinheit.
- ▶ **ACHTUNG!** Wenn die Nachlaufautomatik unter- oder abgebrochen wird und ein weiterer Kochvorgang mit weniger als 10min Laufzeit des Gebläses erfolgt, schaltet sich die Nachlaufautomatik nicht ein.

### Dauer der Nachlaufautomatik ändern

Die Dauer der Nachlaufautomatik kann von 20 Minuten (Werkseinstellung) auf 15 Minuten reduziert oder auf 30 Minuten erhöht werden.

- ▶ Betätigen Sie **Schaltfläche**  und  gleichzeitig für mehr als 3 s.
- ▶ Einstellung der gewünschten Nachlaufdauer (15 / 20 / 30 Minuten) mit **Schaltflächen**  bzw. .

Die Ziffern der gewählten Nachlaufzeit blinken nacheinander je 3x in der Anzeige.

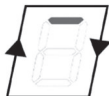
### Beispiel:


Gewählte Dauer der Nachlaufautomatik 30 Minuten. In der Anzeige blinkt zunächst die Ziffer "3" 3x, dann blinkt die Ziffer "0" 3x.

Die aktuell gewählte Dauer der Nachlaufautomatik wird automatisch gespeichert.

### 4.2.5 Fettfilter-Sättigungsanzeige

Nach ca 30 Betriebsstunden erinnert die Absaugeinheit daran, dass der **Fettfilter (2)** gereinigt werden muss: In der Anzeige erscheint dann ein, in der Form der Ziffer "0" animierter, Balken:



- ▶ Betätigen Sie **Schaltfläche**  für mehr als 3 s, um die Fettfilter-Sättigungsanzeige auszuschalten und die Filtersättigungsmessung zurückzusetzen.

### 4.3 Fettfilter

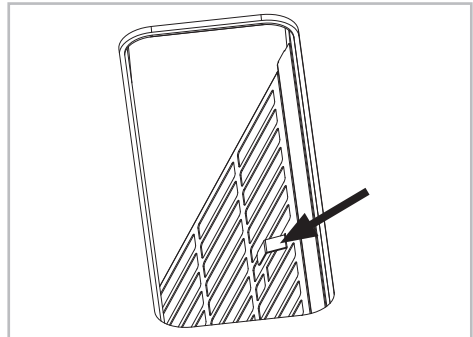


#### HINWEIS:

Die Absaugeinheit darf nur mit eingesetztem **Fettfilter (2)** betrieben werden!

#### 4.3.1 Fettfilter entnehmen / wieder einsetzen

- ▶ Nehmen Sie das **Abdeckgitter (1)** aus der **Absaugöffnung (6)**.
- ▶ Fassen Sie den **Fettfilter (2)** am **Haltewinkel (Pfeil)** und bringen Sie den **Fettfilter (2)** in eine aufrechte Position.



- ▶ Entnehmen Sie den **Fettfilter (2)** nach oben.



#### HINWEIS:

Vor dem Herausnehmen den **Fettfilter (2)** ein wenig diagonal zur **Absaugöffnung (6)** verdrehen, damit der Rahmen des **Fettfilters (2)** beim Herausnehmen nicht an der Innenkante der **Absaugöffnung (6)** schabt.

Das Wiedereinsetzen des erfolgt in umgekehrter Reihenfolge.

- ▶ Nach dem Wiedereinsetzen den **Fettfilter (2)** in seiner Ausgangsposition einrasten lassen.
- ▶ Setzen Sie das **Abdeckgitter (1)** wieder in die **Absaugöffnung (6)** ein.



## 4. Bedienung

### 4.3.2 Fettfilter reinigen

- ▶ **Fettfilter (2)** in heißem Spülwasser gut einweichen, dann mit einer weichen Bürste reinigen und anschließend mit heißem Wasser gut abbrausen. Diesen Vorgang bei Bedarf wiederholen.

**Fettfilter (2)** können auch in der Geschirrspülmaschine mit einem Normalprogramm bei ca. 55°C gereinigt werden. Dabei weder **Regeneriersalz**, noch **Geschirreiniger** noch **Klarspüler** verwenden.



Beim Reinigen des **Fettfilters (2)** darauf achten, dass das Metallgitter nicht beschädigt wird.

Durch häufiges Reinigen oder die Verwendung von aggressiven Reinigungsmitteln können Farbveränderungen auftreten.

Diese Farbveränderungen haben keinen Einfluss auf die Filterfunktion und sind daher kein Reklamationsgrund!

- ▶ Nach der Reinigung den trockenen **Fettfilter (2)** wieder einsetzen.

### 4.4 Aktivkohlefilter (Sonderzubehör) einsetzen / entnehmen

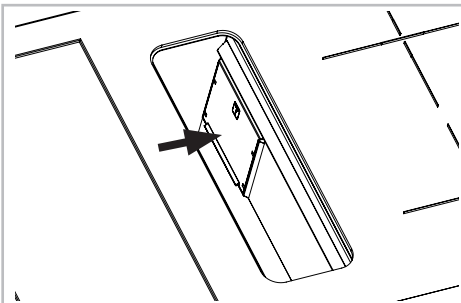
Bei Betrieb mit **ungeführter Umluft** (→ 3.3.2. **Ungeführte Umluft**) sorgt der in die Absauginheit einzusetzende **Aktivkohlefilter** für die Beseitigung von Gerüchen.

Der **Aktivkohlefilter PAK210** ist im **Aktivkohlefilter-Set PAS460** enthalten und kann auch separat einzeln bezogen werden.

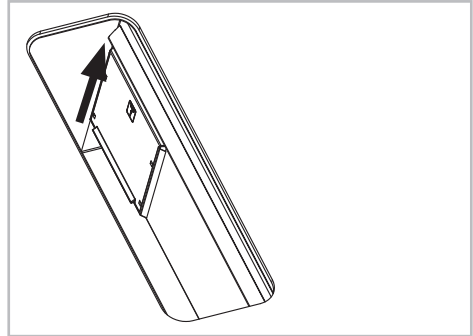
#### Aktivkohlefilter einsetzen

- ▶ Nehmen Sie das **Abdeckgitter (1)** aus der **Absaugöffnung (6)**.

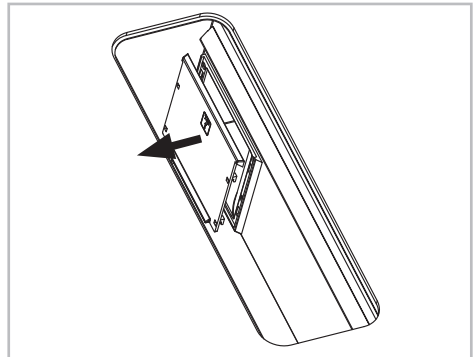
Die **Abdeckklappe** (Pfeil) des **Filtergehäuses** wird sichtbar und zugänglich.



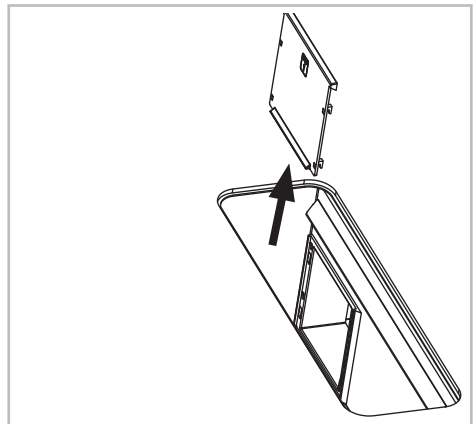
- ▶ Anschließend die **Abdeckklappe** des **Filtergehäuses** einige Millimeter nach oben schieben, bis die **Haltehaken** der **Abdeckklappe** frei sind.



- ▶ Nun die **Abdeckklappe** des **Filtergehäuses** zur **Gerätemitte** hin abnehmen.

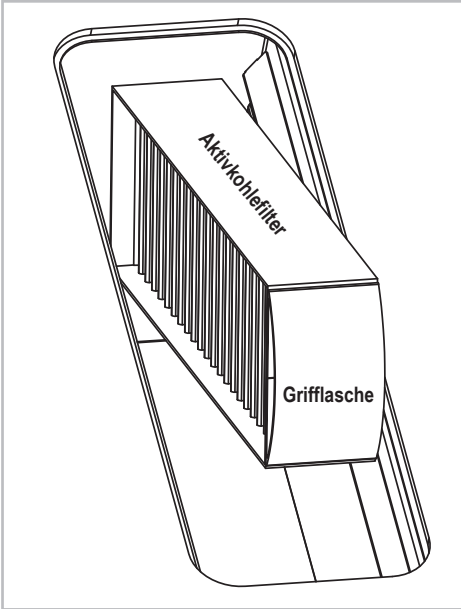


- ▶ **Abdeckklappe** des **Filtergehäuses** durch die **Absaugöffnung (6)** entnehmen.

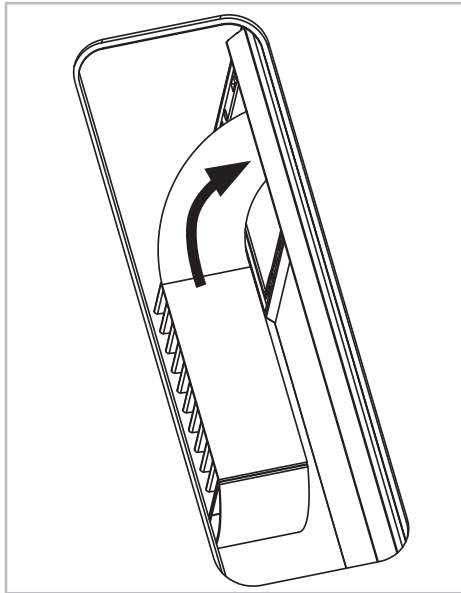


## 4. Bedienung

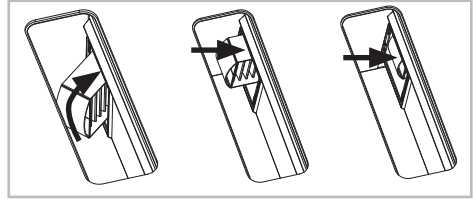
- ▶ Den **Aktivkohlefilter** mit dem, der **Griffflasche** gegenüberliegenden, Ende in das **Filtergehäuse** einführen. Die auf dem Aktivkohlefilter aufgedruckte Luftströmungsrichtung beachten.



- ▶ Dazu muss der **Aktivkohlefilter** entsprechend der nachfolgenden Abbildung abgewinkelt werden.

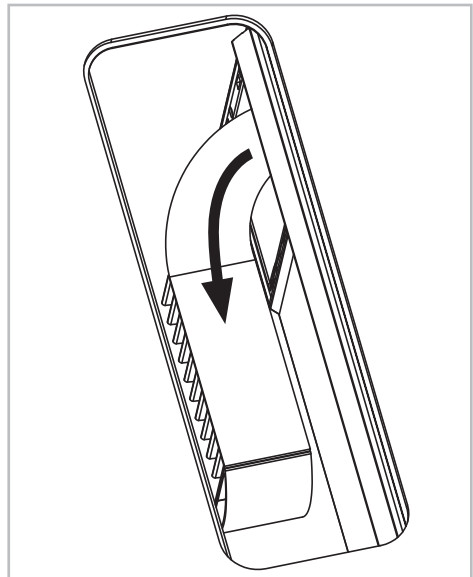
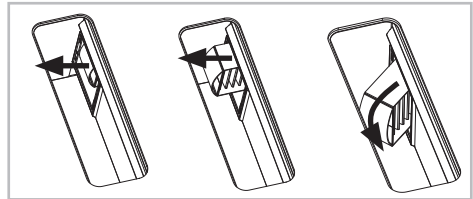


- ▶ Den **Aktivkohlefilter** vollständig in das **Filtergehäuse** einschieben.




### Aktivkohlefilter entnehmen

- ▶ Den **Aktivkohlefilter** an der **Griffflasche** vollständig aus dem **Filtergehäuse** herausziehen.



## 5. Reinigung und Pflege




**ACHTUNG!**  
**Gefahr von elektrischem Schlag**

Vor sämtlichen Wartungs- und Reinigungsarbeiten ist der Netzstecker zu ziehen oder die Sicherung auszuschalten bzw. herauszuschrauben!




**HINWEIS:**

Der Kochfeldabzug darf nicht mit einem Dampfreiniger gereinigt werden!



**HINWEIS:**

Die Reinigungs- und Wartungsintervalle sollten generell eingehalten werden, damit sich kein Fettdunst an Küchenwänden und -möbeln niederschlagen kann.



**HINWEIS:**

Wenn Fettfilter bei Umluftbetrieb nicht regelmäßig gereinigt werden, setzen sich auch die Aktivkohlefilter schneller zu und das Gerät verliert an Leistungsfähigkeit.

### Wartungsintervalle

Regelmäßige Reinigung und Wartung des Kochfeldabzugs ist unbedingt erforderlich, um die Leistungsfähigkeit des Gerätes über einen langen Zeitraum zu gewährleisten.

Wenn die Fettfilter mit Fett- und Schmutzpartikeln zugesetzt sind, wird die Funktion des Gerätes stark beeinträchtigt. Innerhalb des Kochfeldabzugs und des Abluftsystems kann es zu unnötigen Fettablagerungen kommen, was im Laufe der Zeit zu einem erhöhten Brandrisiko führen kann.

**Aktivkohlefilter** müssen in regelmäßigen Abständen ausgetauscht werden. Ersatz-Aktivkohlefilter können Sie von Ihrem Fachhändler beziehen.

### Reinigungsintervalle

- **Abdeckgitter, Absaugwanne, Kochfeldoberfläche:**  
nach jedem Gebrauch
- **Fettfilter:** alle 1-2 Wochen, entsprechend der Gebrauchshäufigkeit, jedoch spätestens nach Erscheinen der Fettfiltersättigungsanzeige
- **Aktivkohlefilter PAK210:**  
alle 3 - 6 Monate im Wasserbad, ohne Zusätze, bei 60-70°C ca. 60 Minuten lang regenerieren. Abtropfen lassen und bei Raumtemperatur trocknen. Den Aktivkohlefilter spätestens nach der 6. Regenerierung austauschen.



Ersatz-Aktivkohlefilter erhalten Sie über den Kundendienst.

## 5. Reinigung und Pflege

- Verschmutzungen möglichst sofort entfernen, damit sich Schmutz gar nicht erst einbrennen kann.
- Leichte, nicht fest gebrannte Verschmutzungen mit einem feuchten Tuch oder mit einem feuchten, weichen Schwamm ohne Reinigungsmittel entfernen.
- Kein Spülmittel verwenden, da Spülmittel bläuliche Verfärbungen hinterlassen kann.
- Manchmal brennen sich Flecken hartnäckig auf der noch heißen Kochstelle ein und sind schwer zu entfernen. Mit einem Glasschaber kann man die Flecken meistens entfernen. Den Glasschaber flächig gleichmäßig aufsetzen und mit leichtem Druck schaben. Sollte gerade kein Glasschaber zur Hand sein, kann auch Backpulver genommen werden. Einfach etwas Wasser mit Backpulver vermischen bis eine cremige Paste entsteht. Die Paste anschließend auf das Glaskeramik-Kochfeld auftragen, kurz einwirken lassen und anschließend wieder abwischen.
- Helle, Silber schimmernde Flecken können durch Aluminiumrückstände von einigen Töpfe entstehen. Die Flecken lassen sich nach Abkühlen des Kochfeldes mit einem Glaskeramik-Reinigungsmittel entfernen.
- Kalkflecken entstehen durch überkochendes Wasser oder durch Töpfe mit nassen Außenboden. Durch die Hitze verdunstet das Wasser und es bleiben Kalkflecken auf der Glaskeramik zurück. Kalkflecken lassen sich nach Abkühlen des Kochfeldes mit einem Glaskeramik-Reinigungsmittel oder Essig entfernen.
- Vermeiden Sie Zucker, Kunststoff, oder Alufolie auf den heißen Kochzonen. Diese Stoffeschmelzen, kleben fest und können beim Abkühlen Risse, Brüche oder andere bleibende Veränderungen in der Glaskeramik verursachen. Falls dies trotzdem passiert, schalten Sie das Gerät bitte aus und entfernen diese Stoffe noch im heißen Zustand. Achtung: Die Kochzonen sind heiß, es besteht Verbrennungsgefahr!
- Niemals scheuernde oder schleifende Reinigungsmittel, harte Schwämme, Stahlwolle oder Edelstahlspiralen verwenden. Es entstehen Kratzer.

### Mögliche Ursachen für Kratzer


Glaskeramik-Kochfelder besitzen eine sehr harte, beständige Oberfläche. Sollten trotzdem Kratzer entstehen, wird die Gebrauchsfähigkeit der Glaskeramik-Kochfläche nicht eingeschränkt.

### Wie Kratzer entstehen können:

- Verwenden Sie das Kochfeld nicht als Arbeits- oder Abstellfläche.
- Beim Putzen von Gemüse gelangen Sandkörner oder feiner Staub auf die Glaskeramik-Kochfläche. Wird dann ein Topf auf die Glaskeramik-Kochfläche gestellt, können die Sandkörner Kratzer verursachen.
- Verwendung von Töpfen oder Pfannen mit ungeschliffenem oder beschädigtem Boden. Diese können die Glaskeramik-Kochfläche verkratzen.
- Ein Glasschaber verkantet unter starkem Druck oder eine an den Kanten abgebrochene Schaber Klinge wird weiterbenutzt.
- Verwenden Sie das Kochfeld nicht als Arbeits- oder Abstellfläche.

## 6. Kodierte Störungsmeldungen

Bei einer Störung geht das Induktionskochfeld automatisch in den "Schutzzustand" und zeigt eine kodierte Störungsmeldung an:

Anzeige	Mögliche Ursache	Maßnahme
	Kein Kochgeschirr erkannt. Kochgeschirr zu klein.	Geeignetes Kochgeschirr verwenden.
<b>ER03</b>	Wasser, Gegenstand oder Kochgeschirr befindet sich auf dem Glas über dem Bedienfeld.	Wasser, Gegenstand oder Kochgeschirr entfernen.
<b>F1E</b> <b>F3E</b> <b>F4E</b> <b>E5E</b>	Störung im Kochfeld.  Die Anzeige der betreffenden Kochzone zeigt "E".	Wenden Sie sich an den Kundendienst.
<b>E1E</b> <b>E2E</b>	Überhitzungsschutz	Gerät neu starten, nachdem das Induktionskochfeld ausreichend abgekühlt ist.
<b>E3E</b>	Versorgungsspannung zu hoch.	Versorgungsspannung prüfen. Gerät erst wieder einschalten, nachdem sich die Stromversorgung normalisiert hat.
<b>E4E</b>	Versorgungsspannung zu niedrig.	Versorgungsspannung prüfen. Gerät erst wieder einschalten, nachdem sich die Stromversorgung normalisiert hat.



**HINWEIS:**

Öffnen oder zerlegen Sie das Gerät niemals selbst. Wenden Sie sich im Bedarfsfall an den Kundendienst!

## 7. Technische Daten

### 7.1 Gerätedaten

	KFA390	KFA490	KFA590	KFA690
Kochzone vorn links (kW)	1,8 / 2,3	2,0 / 2,6	2,0 / 2,6	2,0 / 2,6
Kochzone hinten links (kW)	1,8 / 2,3	1,5 / 2,0	1,5 / 2,0	1,5 / 2,0
Kochzone hinten rechts (kW)	1,8 / 2,3	1,8 / 2,1	1,5 / 2,0	1,5 / 2,0
Kochzone vorn rechts (kW)	1,8 / 2,3	1,2 / 1,5	2,0 / 2,6	2,0 / 2,6
MAXI-Zone (kW)	-	3,0 / 3,6	3,0 / 3,6	3,0 / 3,6
Stromversorgung	400V~, 3N, 50/60 Hz			
Netzkabel	L 130cm, 5x 2,5 mm <sup>2</sup>			
Leistungsaufnahme Kochfeld	7,0 kW	7,2 kW		
Leistungsaufnahme Absaugeinheit	0,2 kW			
Leistungsaufnahme Gesamt	7,2 kW	7,4 kW		
Absicherung	3x 16A			
Abmessungen	B 780 x T 520 x H 200 mm (H inkl. 4mm Glasstärke)			
Flachkanal-Anschlussstutzen, Abmessungen	222x89 mm			

\* Diese Leistungen können je nach Form, Größe und Qualität der Töpfe abweichen.

\*\* Energieverbrauch der Kochzonen/Kochmulde, Angabe nach EU-Verordnung 66/2014

## 7. Technische Daten

### 7.2 EU-Produktdatenblatt Kochfeld

Datenblatt gemäß EU-Verordnung 66/2014

Name oder Warenzeichen	Oranier Küchentechnik GmbH	Oranier Küchentechnik GmbH	Oranier Küchentechnik GmbH	Oranier Küchentechnik GmbH
Modellkennung	KFA390	KFA490	KFA590	KFA690
Art der Kochmulde	elektrisch	elektrisch	elektrisch	elektrisch
Anzahl der Kochzonen bzw. Kochflächen	4	4	4	4
Heiztechnik	Induktionskochzonen und -kochflächen	Induktionskochzonen und -kochflächen	Induktionskochzonen und -kochflächen	Induktionskochzonen und -kochflächen
Bei kreisförmigen Kochzonen/-flächen: Durchmesser der nutzbaren Oberfläche für jede elektrisch beheizte Kochzone, auf 5mm genau (Ø/cm)	vorne links	18,0	-	-
	hinten links	18,0	-	-
	vorne rechts	18,0	18,0	-
	hinten rechts	18,0	18,0	-
	vorne mittig	-	-	-
	hinten mittig	-	-	-
Bei nicht kreisförmigen Kochzonen/-flächen: Länge und Breite der nutzbaren Oberfläche für jede elektrisch beheizte Kochzone und jede elektrisch beheizte Kochfläche, auf 5mm genau (LxB, cm)	vorne links	-	20,0 x 21,0	20,0 x 21,0
	hinten links	-	20,0 x 21,0	20,0 x 21,0
	vorne rechts	-	-	20,0 x 21,0
	hinten rechts	-	-	20,0 x 21,0
	vorne mittig	-	-	-
	hinten mittig	-	-	-
Energieverbrauch je Kochzone/-fläche je kg (Wh/kg)	vorne links	186,1	178,3	182,7
	hinten links	186,3	180,1	182,9
	vorne rechts	184,9	179,8	184,2
	hinten rechts	193,4	189,6	183,5
EC electric cooking	vorne mittig	-	-	-
	hinten mittig	-	-	-
Energieverbrauch der Kochmulde je kg (Wh/kg) EC electric hob	<b>187,7</b>	<b>182,0</b>	<b>183,3</b>	<b>183,3</b>

Die Energieverbrauchswerte wurden gemäß EN 60350-2 ermittelt.

#### Hinweise zur Verringerung der Umwelteinflüsse (z.B. Energieverbrauch):

- Kochen Sie mit möglichst wenig Flüssigkeit.
- Setzen Sie immer einen Deckel auf den Kochtopf.
- Schalten Sie auf eine kleinere Stufe zurück, wenn der Topfinhalt zu stark kocht.
- Kochen Sie Speisen nur so lange wie notwendig.
- Erwärmen Sie abgekühlte Speisen neu anstatt sie warmzuhalten.
- Bei Gerichten mit langen Kochzeiten sparen Sie Energie und Zeit, wenn Sie einen Schnellkochtopf verwenden.

## 7. Technische Daten

### 7.3 EU-Produktdatenblatt Kochfeldabzug

#### Datenblatt gemäß EU-Verordnungen 65/2014 und 66/2014

Name oder Warenzeichen des Lieferanten	ORANIER Küchentechnik GmbH		
Modellkennung des Lieferanten	KFA390 / KFA490 / KFA590 / KFA690		
Jährlicher Energieverbrauch	AEC <sub>hood</sub>	[kWh/Jahr]	38,2
Energie-Effizienzklasse		[-]	A
Lüfter-Effizienzwert	FDE <sub>hood</sub>	[-]	31,5
Lüfter-Effizienzklasse		[-]	A
Beleuchtungs-Effizienzwert	LE <sub>hood</sub>	[lx/Watt]	-
Beleuchtungs-Effizienzklasse		[-]	-
Fettfilter-Effizienzwert	GFE <sub>hood</sub>	[%]	95,1
Fettfilter-Effizienzklasse		[-]	A
Abluftleistung nach EN 61591 (min. Normalstufe)	Q <sub>1</sub>	[m <sup>3</sup> /h]	167
Abluftleistung nach EN 61591 (max. Normalstufe)	Q <sub>3</sub>	[m <sup>3</sup> /h]	370
Abluftleistung nach EN 61591 (Intensivstufe)	Q <sub>intensiv</sub>	[m <sup>3</sup> /h]	475
Geräusch (min. Normalstufe)	L <sub>WA, min. Normalst</sub>	[dB]	49
Geräusch (max. Normalstufe)	L <sub>WA, max. Normalst</sub>	[dB]	68
Geräusch (Intensivstufe)	L <sub>WA, Intensivstufe</sub>	[dB]	74
Leistungsaufnahme "Aus"-Zustand	P <sub>O</sub>	[W]	-
Leistungsaufnahme "Bereitschafts"-Zustand	P <sub>S</sub>	[W]	0,49

Der Energieeffizienzklasse, dem jährlichen Energieverbrauch und dem Lüfter-Effizienzwert liegen nach Anhang II der DELEGIERTEN VERORDNUNG Nr. 65/2015 DER KOMMISSION vom 01. Oktober 2013 und Anhang II der VERORDNUNG (EU) Nr. 66/2014 DER KOMMISSION vom 14. Januar 2014 folgende Werte zu Grunde:

Zeitverlängerungsfaktor	f	[-]	0,9
Energieeffizienzindex	EEl <sub>hood</sub>	[-]	48,6
Luftvolumenstrom im Bestpunkt	Q <sub>BEP</sub>	[m <sup>3</sup> /h]	210,0
Statischer Druckunterschied im Bestpunkt	P <sub>BEP</sub>	[Pa]	616
Elektrische Eingangsleistung im Bestpunkt	W <sub>BEP</sub>	[W]	114,1
Nennwärmeleistung des Beleuchtungssystems	W <sub>L</sub>	[W]	-

Der Beleuchtungseffizienz liegt nach Anhang II der DELEGIERTEN VERORDNUNG Nr. 65/2015 DER KOMMISSION vom 01. Oktober 2013 folgende Werte zu Grunde:

Durchschnittliche Beleuchtungsstärke des Beleuchtungssystems	E <sub>middle</sub>	[lux]	-
Nennleistungsaufnahme des Beleuchtungssystems	W <sub>L</sub>	[W]	-



## 8. Maßzeichnungen

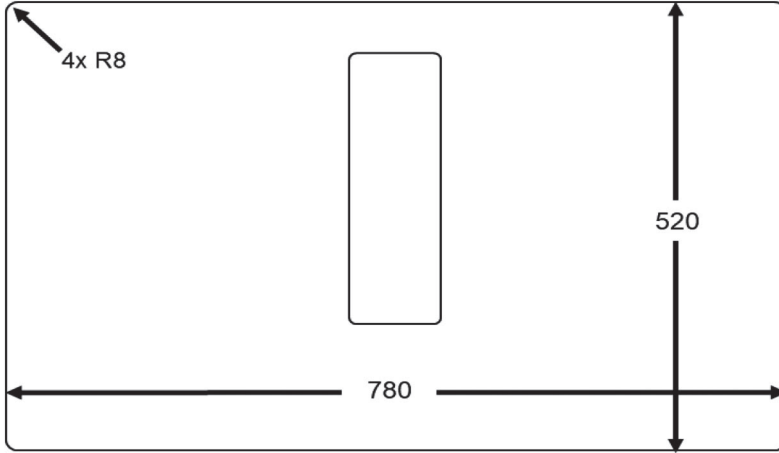


Flachkanalsysteme sind vom Kunden zu planen und nicht im Lieferumfang enthalten. Der Flachkanal-Anschluss hat das Standard-Maß 222 x 89 mm.

## Sicherheitsabstand

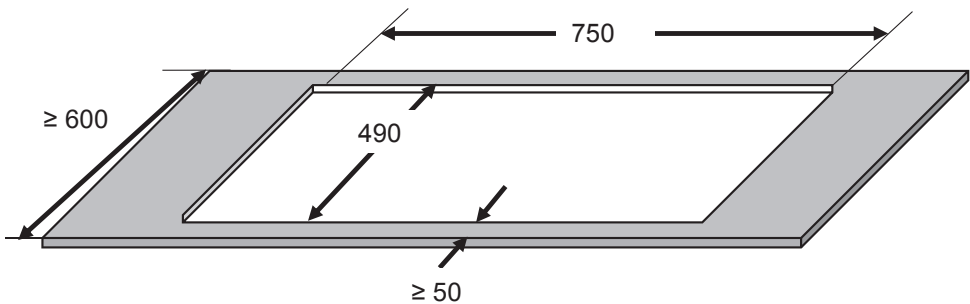
Zu über dem Kochfeld angebrachten Hängeschränken muss der Abstand mindestens 500 mm betragen. Gargeschirr mit Deckeln verwenden. Deckel stets vorsichtig anheben, um plötzlich aufsteigende Kochwrasen zu vermeiden, die sich am Schrank niederschlagen.

### 8.1 Kochfeld-Abmessungen



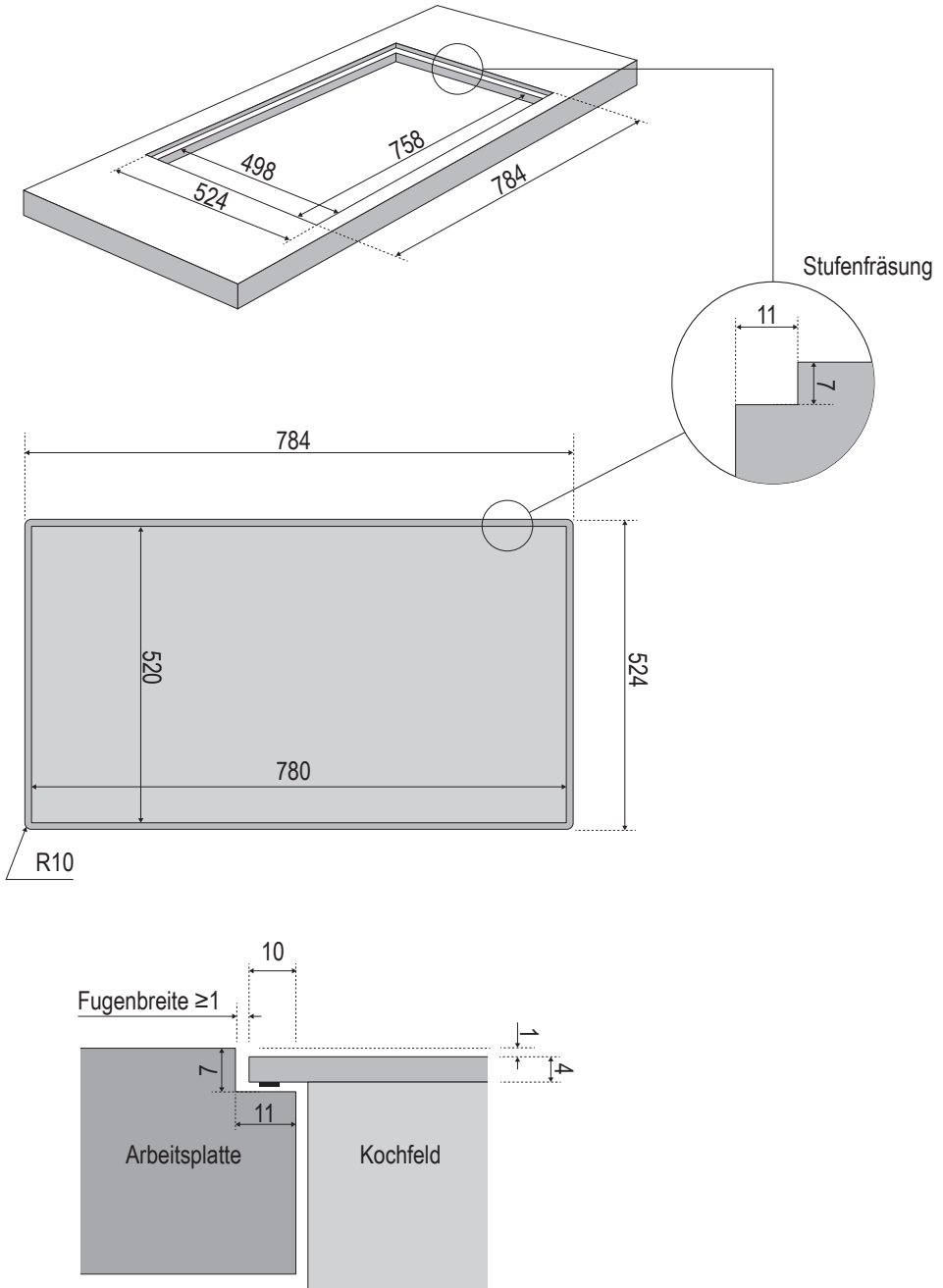
### 8.2 Arbeitsplattenauschnitt

#### 8.2.1 Aufsatz-Einbau



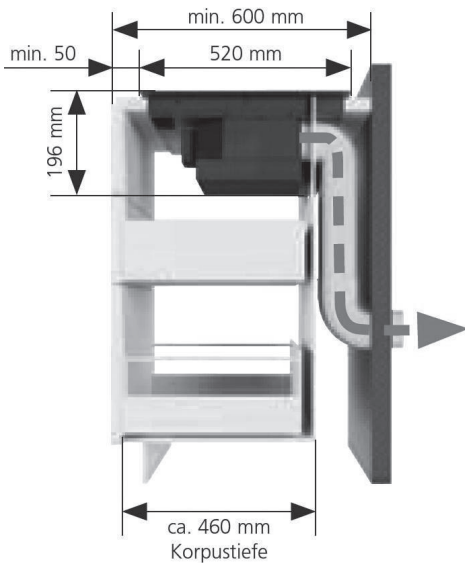
## 8. Maßzeichnungen

### 8.2.2 Flächenbündiger Einbau

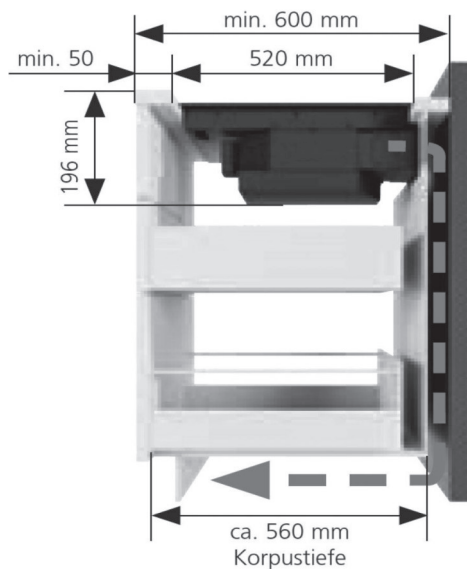


## 8. Maßzeichnungen

### 8.3 Abluft (Auslieferungszustand)



### 8.4 Ungeführte Umluft mit Aktivkohlefilter-Set PAS460

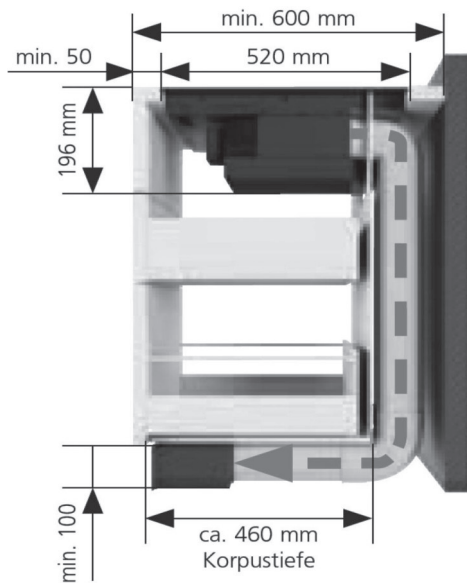


Zur Positionierung des Ausschnitts der Möbelerückwand die dem **Aktivkohlefilter-Set PAS460** beiliegende Schablone verwenden.

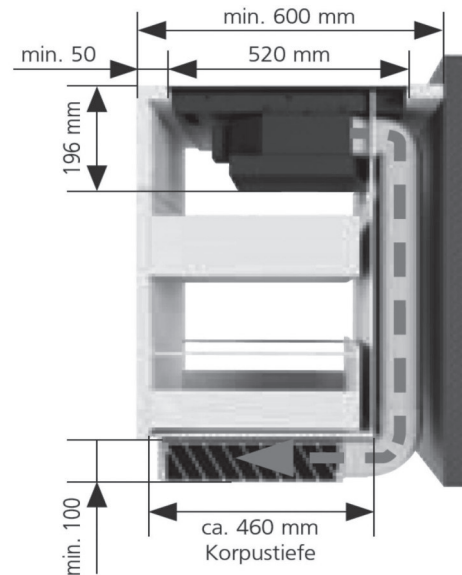
Der Teleskopaufsatz des **Aktivkohlefilter-Set PAS460** kann bis zu 50 mm Versatz nach hinten ausgleichen.

## 8. Maßzeichnungen

8.5 Geführte Umluft mit Profi-Umluftmodul 9211 20



8.6 Geführte Umluft mit Profi-Plasmafilter PLS910



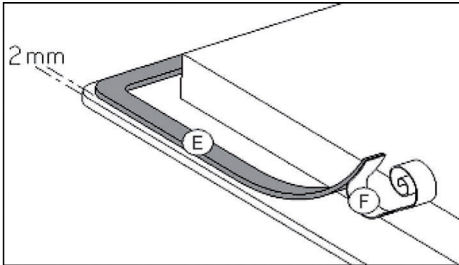
**i** Alternativ zur Sockelmontage kann der **Profi-Plasmafilter PLS910** auch vertikal an der Wand fixiert werden.

## 9. Vorbereitende Arbeiten

Bevor das Gerät aus seiner Verpackung genommen und in den vorbereiteten Ausschnitt der Arbeitsplatte eingesetzt werden kann, muss an seiner Rückseite eine selbstklebende Dichtung aufgebracht werden.

### Dichtung aufkleben:

- ▶ Schutzfolien soweit entfernen, dass die Rückseite zugänglich wird.
- ▶ Umlaufenden Glasrand des Gerätes fettfrei vorbereiten.
- ▶ Die **Dichtung (E)** nach Abnehmen der **Schutzfolie (F)** mit 2 mm Abstand zur Außenkante des Glases aufkleben.



## 10. Einbau



### WARNUNG! Gefahr von Stromschlag

Montage und Anschluss dürfen nur durch einen autorisierten Fachmann vorgenommen werden.

Der Benutzer muss darauf achten, dass die an seinem Wohnsitz geltenden Normen und Bestimmungen eingehalten werden.

### Einbauvoraussetzungen:

- Furniere unter der Arbeitsplatte müssen mit hitzebeständigem Kleber (100 °C) verarbeitet sein.
- Die Wandabschlussleisten müssen hitzebeständig sein.
- Der Abstand zwischen Ausschnitt und einer Mauer und/oder einem Möbelstück muss mindestens 50 mm betragen.
- Der Ausschnitt muss mit speziellem Lack, Silikonkautschuk oder Gießharz versiegelt werden, um ein Aufquellen der Arbeitsplatte durch Feuchtigkeit zu verhindern. Sorgen Sie dafür, dass das mitgelieferte Dichtungsband sorgfältig aufgeklebt ist.
- Befindet sich unter dem Kochfeld eine Schublade, dürfen in der Schublade keine brennbaren Gegenstände, z.B. Spraydosen, aufbewahrt werden.
- Es muss sichergestellt werden, dass das Anschlusskabel des Kochfeldes nach dem Einbau keinen mechanischen Belastungen, z.B. durch eine Schublade, ausgesetzt ist.

## 11. Elektroanschluss



**WARNUNG!**  
**Gefahr von Stromschlag**

Montage und Anschluss dürfen nur durch einen autorisierten Fachmann vorgenommen werden.  
Der Benutzer muss darauf achten, dass die an seinem Wohnsitz geltenden Normen und Bestimmungen eingehalten werden.

**i** KFA...Kochfelder sind ausschließlich für eine Stromversorgung mit 400 VAC 50/60 Hz ausgelegt.

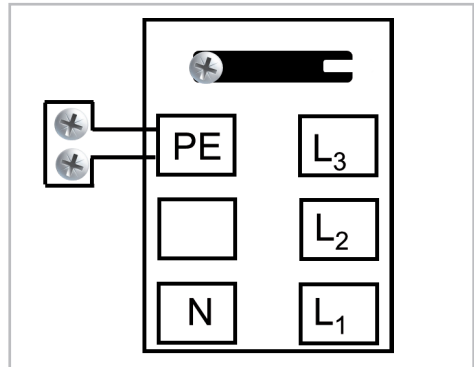
- Beauftragen Sie einen Elektrofachmann mit dem Elektroanschluss des Induktionskochfeldes.
- Die gesetzlichen Vorschriften und Anschlussbedingungen des örtlichen Elektroversorgungsunternehmens müssen vollständig eingehalten werden.
- Der Berührungsschutz betriebsisolierter Teile muss nach der Montage sichergestellt sein.
- Vor der Durchführung des Stromanschlusses muss sichergestellt werden, dass die Eigenschaften des örtlichen Stromnetzes mit den Werten auf dem am Gerät angebrachten Typenschild übereinstimmen.
- Wenn das Gerät nicht mit einem zugänglichen Stecker ausgestattet ist, müssen beim festen Einbau gemäß den Montageanweisungen andere Trennungsmöglichkeiten berücksichtigt werden.
- Bei Anschluss des Gerätes ist eine Einrichtung vorzusehen, die es ermöglicht, das Gerät mit einer Kontakt-Öffnungsweite von mindestens 3 mm allpolig vom Netz zu trennen. Als geeignete Trennvorrichtung gelten LS-Schalter, Sicherungen und Schütze.  
Bei Anschluss und Reparatur Gerät mit einer dieser Einrichtungen stromlos machen.
- Die Steckdose bzw. der allpolige Schalter müssen bei installiertem Gerät jederzeit problemlos zugänglich sein.
- Die Installation muss durch Sicherungen geschützt sein. Elektrische Kabel müssen perfekt durch das Einbauen gedeckt sein.
- Das Zuleitungskabel muss so angebracht werden, dass die heißen Teile des Kochfeldes davon nicht berührt werden und es an keinem Punkt Temperaturen von über 75°C ausgesetzt ist.

### Zusätzlich für Österreich:

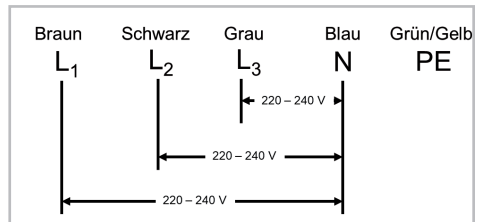
Durch elektronische Bauteile kann im Fehlerfall ein Fehlerstrom mit einem Gleichstrom-Anteil von mehr als 6 mA oder von mehr als 20% des Gesamtfehlerstroms verursacht werden.

Es sind daher in der Installation unbedingt gleichstromsensitive Fehlerstrom-Schutzschalter zu verwenden.

Belegung der Anschlussbox am Gerät:



Belegung des Netzkabels:



400 VAC 50/60 Hz

3 Phasen + N

5 x 2,5 mm<sup>2</sup>

Sicherung 16 A/Phase

## 12. Hinweise zur Entsorgung

In Übereinstimmung mit den Anforderungen der Europäischen Richtlinie 2012/19/EU über Elektro- und Elektronik-Altgeräte (WEEE) ist auf dem vorliegenden Produkt und der Bedienungsanleitung das Symbol einer durchgestrichenen Abfalltonne abgebildet:



**Eine Entsorgung  
von Gerät und  
Verpackung über  
den normalen  
Haushaltsabfall  
ist nicht zulässig!**



- Entsorgen Sie dieses Gerät im Recyclinghof mit einer getrennten Sammlung für Elektro- und Elektronikgeräte.
- Die Entsorgung muss gemäß den örtlichen Bestimmungen zur Abfallbeseitigung erfolgen.
- Bitte wenden Sie sich an die zuständigen Behörden Ihrer Gemeindeverwaltung, an den örtlichen Recyclinghof für Haushaltsmüll oder an den Händler, bei dem Sie dieses Gerät erworben haben, um weitere Informationen über Behandlung, Verwertung und Wiederverwendung dieses Produktes zu erhalten.
- Sortieren Sie die Verpackung vor der Entsorgung nach Materialarten wie z.B. Karton (Papier), Plastikfolie usw.
- Sie leisten damit einen wertvollen und positiven Beitrag zum Schutz der Umwelt und der Gesundheit Ihrer Mitmenschen.
- Im unsortierten Siedlungsmüll könnte ein solches Gerät desbezüglich negative Konsequenzen haben.









## ORANIER-Werksgarantie

Zur Inanspruchnahme von Garantieleistungen ist in jedem Fall die Vorlage des Kaufbeleges erforderlich. Für unsere ORANIER-Geräte leisten wir unabhängig von den Verpflichtungen des Händlers aus dem Kaufvertrag gegenüber dem Endabnehmer unter den nachstehenden Bedingungen Werksgarantie:

Die ORANIER-Garantie erstreckt sich auf die unentgeltliche Instandsetzung des Gerätes bzw. der beanstandeten Teile. Anspruch auf kostenlosen Ersatz besteht nur für solche Teile, die Fehler im Werkstoff und in der Verarbeitung aufweisen. Übernommen werden dabei sämtliche direkten Lohn- und Materialkosten, die zur Beseitigung dieses Mangels anfallen. Weitergehende Ansprüche sind ausgeschlossen.

**1.** Die Werksgarantie beträgt 24 Monate und beginnt mit dem Zeitpunkt der Übergabe, der durch Rechnung oder Lieferschein nachzuweisen ist.

**2.** Innerhalb der Werksgarantie werden alle Funktionsfehler, die trotz vorschriftsmäßigem Anschluss, sachgemäßer Behandlung und Beachtung der gültigen ORANIER-Einbauvorschriften und Betriebsanleitungen nachweisbar auf Fabrikations- oder Materialfehler zurückzuführen sind, durch unseren Kundendienst beseitigt. Emaille- und Lackschäden werden nur dann von dieser Werksgarantie erfasst, wenn sie innerhalb von 2 Wochen nach Übergabe des ORANIER-Gerätes unserem Kundendienst angezeigt werden. Transportschäden (diese müssen entsprechend den Bedingungen des Transporteurs gegen den Transporteur geltend gemacht werden) sowie Einstellungs-, Einregulierungs- und Umstellarbeiten an Gasverbrauchseinrichtungen fallen nicht unter diese Werksgarantie.

**3.** Durch Inanspruchnahme der Werksgarantie verlängert sich die Garantiezeit weder für das ORANIER-Gerät, noch für neu eingebaute Teile. Ausgewechselte Teile gehen in unser Eigentum über.

**4.** Über Ort, Art und Umfang der durchzuführenden Reparatur oder über einen Austausch des Gerätes entscheidet unser Kundendienst nach billigem Ermessen. Soweit nicht anders vereinbart, ist unsere Kundendienstzentrale zu benachrichtigen.

Die Reparatur wird in der Regel am Aufstellungsort, ausnahmsweise in der Kundendienstwerkstatt durchgeführt.

Zur Reparatur anstehende Geräte sind so zugänglich zu machen, dass keine Beschädigungen an Möbeln, Bodenbelag etc. entstehen können.

**5.** Die für die Reparatur erforderlichen Ersatzteile und die anfallende Arbeitszeit werden nicht berechnet.

**6.** Wir haften nicht für Schäden und Mängel an Geräten und deren Teile, die verursacht wurden durch:

- Äußere chemische oder physikalische Einwirkungen bei Transport, Lagerung, Aufstellung und Benutzung (z.B. Schäden durch Abschrecken mit Wasser, überlaufende Speisen, Kondenswasser, Überhitzung). Haarrissbildung bei emaillierten oder kachelglasierten Teilen ist kein Qualitätsmangel.

- Falsche Größenwahl.

- Nichtbeachtung unserer Aufstellungs- und Bedienungsanleitung, der jeweils geltenden baurechtlichen allgemeinen und örtlichen Vorschriften der zuständigen Behörden, Gas- und Elektrizitätsversorgungsunternehmen. Darunter fallen auch Mängel an den Abgasleitungen (Ofenrohr, ungenügend oder zu starker Schornsteinzug) sowie unsachgemäß ausgeführte Instandhaltungsarbeiten, insbesondere Vornahme von Veränderungen an den Geräten, deren Armaturen und Leitungen.

- Verwendung ungeeigneter Brennstoffe bei mit Kohle und Heizöl gefeuerten Geräten; ungeeignete Gasbeschaffenheit und Gasdruckschwankungen bei Gasgeräten; ungewöhnliche Spannungsschwankungen gegenüber der Nennspannung bei Elektrogeräten.

- Falsche Bedienung und Überlastung und dadurch verursachte Überhitzung der Geräte, unsachgemäße Behandlung, ungenügende Pflege, unzureichende Reinigung der Geräte oder ihrer Teile; Verwendung ungeeigneter Putzmittel (siehe Bedienungsanleitung).

- Verschleiß der den Flammen unmittelbar ausgesetzten Teile aus Eisen und Schamotte (z.B. Stahl-, Guss- oder Schamotteauskleidungen).

Wir haften nicht für mittelbare und unmittelbare Schäden, die durch die Geräte verursacht werden. Dazu gehören auch Raumverschmutzungen, die durch Zersetzungsprodukte organischer Staubanteile hervorgerufen werden und deren Pyrolyseprodukte sich als dunkler Belag auf Tapeten, Möbeln, Textilien und Ofenteilen niederschlagen können.

Fällt die Beseitigung eines Mangels nicht unter unsere Gewährleistung, dann hat der Endabnehmer für die Kosten des Monteurbesuches und der Instandsetzung aufzukommen.

**ORANIER Küchentechnik GmbH**

**Oranier Str. 1  
35708 Haiger**

# ORANIER

- Insel-, Kopffrei-, Wandhauben und Deckenlüfter
- Einbaubacköfen, Einbauherde
- Kochfeldabzüge
- Kochfelder:  
Induktion, Gas und Hilight
- Mikrowellenherde
- Kühl- und Gefriergeräte
- Geschirrspülmaschinen
- Standherde Gas und Elektro
- Koch- und Backstationen

## **ORANIER Küchentechnik GmbH**

Oranier Str. 1  
35708 Haiger  
E-Mail [info-kuechentechnik@oranier.com](mailto:info-kuechentechnik@oranier.com)  
[www.oranier.com](http://www.oranier.com)

### Vertrieb:

Telefon +49 (0) 2771 2630-150  
Telefax +49 (0) 2771 2630-348  
E-Mail [vertrieb-kt@oranier.com](mailto:vertrieb-kt@oranier.com)

### Kundendienst:

Telefon +49 (0) 2771 2630-355  
Telefax +49 (0) 2771 2630-351  
E-Mail [service-kt@oranier.com](mailto:service-kt@oranier.com)

## **ORANIER Heiz- und Kochtechnik GmbH**

Niederlassung Österreich  
Blütenstraße 15/4  
A-4040 Linz  
E-Mail [info-kuechentechnik@oranier.com](mailto:info-kuechentechnik@oranier.com)  
[www.oranier.com](http://www.oranier.com)

### Vertrieb:

Telefon +49 (0) 2771 2630-150  
Telefax +49 (0) 2771 2630-348  
E-Mail [vertrieb-kt@oranier.com](mailto:vertrieb-kt@oranier.com)

### Kundendienst:

Telefon +49 (0) 2771 2630-355  
Telefax +49 (0) 2771 2630-351  
E-Mail [service-kt@oranier.com](mailto:service-kt@oranier.com)

## Technik für Deine Familie